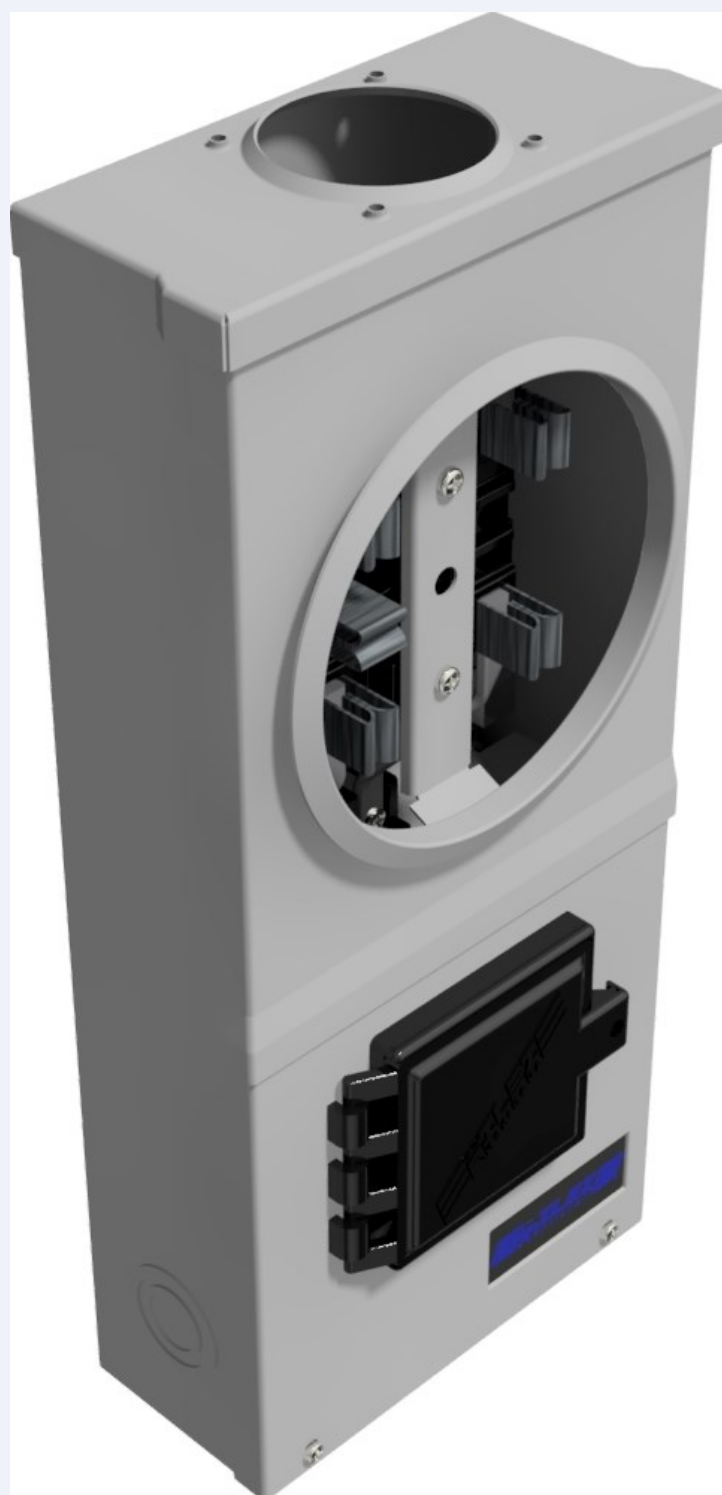




# *CATÁLOGO DE PRODUCTOS*

2024

[www.rilez.com.mx](http://www.rilez.com.mx)



## INDICE

### ***BASES DE MEDICIÓN MONOFÁSICAS***

- BASE 5 X 125 ACOMETIDA AÉREA ----- 3
- BASE 5 X 125 INTEGRAL ACOMETIDA AÉREA -----4
- BASE 5 X 125 INTEGRAL DOS SERVICIOS ACOMETIDA AÉREA ----- 5
- BASE 5 X 125 INTEGRAL ACOMETIDA SUBTERRÁNEA -----6
- BASE 5 X 125 INTEGRAL DOBLE ACOMETIDA SUBTERRÁNEA -----7
- BASE 5 X 225 ACOMETIDA AÉREA -----8
- BASE 5 X 225 INTEGRAL ACOMETIDA AÉREA -----9
- BASE 5 X 225 INTEGRAL ACOMETIDA SUBTERRÁNEA -----10
- BASE 5 X 125 INTEGRAL 3, 4, 5, 6 SERVICIOS VERTICAL ACOMETIDA AÉREA/SUBTERRÁNEA -----11
- BASE 5 X 125 INTEGRAL 6, 7, 8, 9, 10, 11 Y 12 SERVICIOS PARALELOS ACOMETIDA AÉREA/SUBTERRÁNEA -----12
- TAPA PARA DESCONECCIÓN DE BASE DE MEDICIÓN -----13

### ***BASES DE MEDICIÓN TRIFÁSICAS***

- BASE 7 X 125 ACOMETIDA AÉREA -----14
- BASE 7 X 125 INTEGRAL ACOMETIDA AÉREA -----15
- BASE 7 X 125 INTEGRAL ACOMETIDA SUBTERRÁNEA ----- 16
- BASE 7 X 225 ACOMETIDA AÉREA ----- 17
- BASE 7 X 225 INTEGRAL ACOMETIDA AÉREA -----18
- BASE 7 X 225 INTEGRAL ACOMETIDA SUBTERRÁNEA ----- 19
- MEDICIÓN M-5-----20
- ADAPTADORES (HUB) Y MUFAS-----21

### ***CONCENTRACIÓN DE MEDIDORES***

- CONCENTRACIONES MÚLTIPLES TIPO T.J-----22
- GABINETES PARA INTERRUPTOR PRINCIPAL (MAIN) TIPO T.J----- 23
- MÓDULOS MONOFÁSICOS 5X125 TIPO T.J-----24
- MÓDULOS MONOFÁSICOS 5X225 TIPO T.J-----25
- MÓDULOS TRIFÁSICOS 7X125 TIPO T.J-----26
- MÓDULOS TRIFÁSICOS 7X225 TIPO T.J-----27
- MÓDULO 13-20 TRANSOCKET TIPO T.J-----28
- ACCESORIOS TIPO T.J-----29

### ***BASES Y GABINETES 13-20 NORMA M-10 Y M-15***

- BASE 13-20 ----- 30
- GABINETE M-10 (13-20) AUTOSOPORTADO SIN ESPACIO PARA INTERRUPTOR ----- 31
- GABINETE M-10 (13-20)AUTOSOPORTADO CON ESPACIO PARA INTERRUPTOR ----- 32
- GABINETE M-10 PARA MURETE SIN ESPACIO PARA INTERRUPTOR ----- 33
- TRANSOCKET (13-20)----- 34
- GABINETE M-15 PARA MEDICIÓN EL ALTA TENSIÓN ----- 35

## INDICE

	PAGINA
<b><i>CENTROS DE CARGA</i></b>	
• CENTRO DE CARGA 2 CIRCUITOS 70 AMP. TIPO QP-----	36
• CENTRO DE CARGA 2 CIRCUITOS PLÁSTICO 70 AMP. TIPO QP-----	37
• CENTRO DE CARGA 2 CIRCUITOS PLÁSTICO 40 AMP. TIPO QD-----	38
• CENTRO DE CARGA 2 CIRCUITOS 100 AMP. TIPO QP Y TIPO QD-----	39
• CENTRO DE CARGA 2 CIRCUITOS 100 AMP. TIPO QP Y TIPO QD NEMA 3R-----	40
• CENTRO DE CARGA 4 CIRCUITOS 125 AMP. TIPO QP Y TIPO QD-----	41
• CENTRO DE CARGA 6 CIRCUITOS 125 AMP. TIPO QP Y TIPO QD-----	42
• CENTRO DE CARGA 8 CIRCUITOS 125 AMP. TIPO QP Y TIPO QD-----	43
• CENTRO DE CARGA 12 CIRCUITOS 125 AMP. TIPO QP Y TIPO QD-----	44
• CENTRO DE CARGA MONOFÁSICOS Y TRIFÁSICOS 12 A 54 CIRCUIOS 250 AMP. TIPO QP Y TIPO QD-----	45,
46	
<b><i>CAJAS DE REGISTRO Y DUCTOS</i></b>	
• CAJAS DE REGISTRO ELÉCTRICO-----	47
• DÚCTOS CUADRADOS-----	48
<b><i>INTERRUPTORES TERMOMAGNETICOS</i></b>	
• INTERRUPTORES TERMOMAGNÉTICOS SERIE RL-----	49, 50
• INTERRUPTORES TERMOMAGNÉTICOS TIPO QP-----	51
• INTERRUPTORES TERMOMAGNÉTICOS TIPO QD-----	52
<b><i>GABINETE DE ALIMBRADO</i></b>	
• GABINETE DE ALUMBRADO PÚBLICO-----	53
<b><i>TUBERIA PVC ELÉCTRICA, CAJAS PLASTICAS Y ACCESORIOS</i></b>	
• CAJAS ELÉCTRICAS PLASTICAS-----	54
• TAPA PARA DESCONEXIÓN DE BASE DE MEDICIÓN-----	55
• ADAPTADORES (HUB) Y MUFAS-----	56
• TUBERIA PVC ELECTRICA-----	57
• CURVA PVC ELECTRICA-----	58
<b><i>PLOMERÍA</i></b>	
• TUBERÍA ABS-----	59
• CONEXIONES ABS-----	60
• TUBERIA PVC HID.-----	61



2024

[www.rilez.com.mx](http://www.rilez.com.mx)

## ***SUCURSALES***

# *RILEZ MEXICANA*

### **TIJUANA**

CALLE FRANCISCO VILLA #2902  
EX EJIDO MATAMOROS, TIJUANA B.C. C.P. 22204  
TEL (664) 629 73 93, 629 73 95, 629 73 96  
629 73 97  
[tijuana@rilez.mx](mailto:tijuana@rilez.mx)  
E-MAIL [mexico@rilez.mx](mailto:mexico@rilez.mx)

### **MEXICALI**

CARRETERA TIJUA A MEXICALI # 2136  
COL. PROGRESO MEXICALI B.C. C.P. 21326  
TEL. (686) 568-51-63, 686 838 80 64  
E-MAIL: [mexicali@rilez.mx](mailto:mexicali@rilez.mx)

### **HERMOSILLO**

BLVD. AGUSTÍN DE VILDOZOLA # 282 B  
COL. PEDREGAL DE LA VILLA, HERMOSILLO SON. C.P. 83160  
TEL. 662 254 12 65  
E-MAIL: [hermosillo@rilez.mx](mailto:hermosillo@rilez.mx)

### **CULIACÁN**

AV. HILARIO MEDINA # 3833  
COL. DIAZ ORDAZ, CULIACÁN SIN. C.P. 80180  
TEL. 667 992 14 71, 667 258 86 95  
E-MAIL: [culiacan@rilez.mx](mailto:culiacan@rilez.mx)

### **CHIHUAHUA**

CALLE TAMBOREL # 07  
COL. SAN RAFAEL CHIHUAHUA, CHIHUAHUA C.P. 31050 TEL  
. 614 420 17 08  
E-MAIL: [chihuahua@rilez.mx](mailto:chihuahua@rilez.mx)

### **MONTERREY**

ANTIGUO CAMINO A APODACA # 207  
COL. LA GRAND C.P. 66490  
San Nicolas de los Garza Nuevo Leon  
TEL. 81 83 94 59 90, 81 83 94 59 91  
E-MAIL: [monterrey@rilez.mx](mailto:monterrey@rilez.mx)

## BASE PARA WATTHORÍMETRO MONOFÁSICO 5 TERMINALES 125 AMP ALIMENTACIÓN AÉREA

### APLICACIÓN:

UTILIZADA PARA RECIBIR WATTHORÍMETRO DE C.F.E. EN SERVICIOS MONOFÁSICOS RESIDENCIALES, COMERCIALES Y PEQUEÑOS TALLERES CON CARGAS HASTA 24 KW, 220/127 VOLTS, CON ACOMETIDA AÉREA, PARA USO EXTERIOR (NEMA 3R).

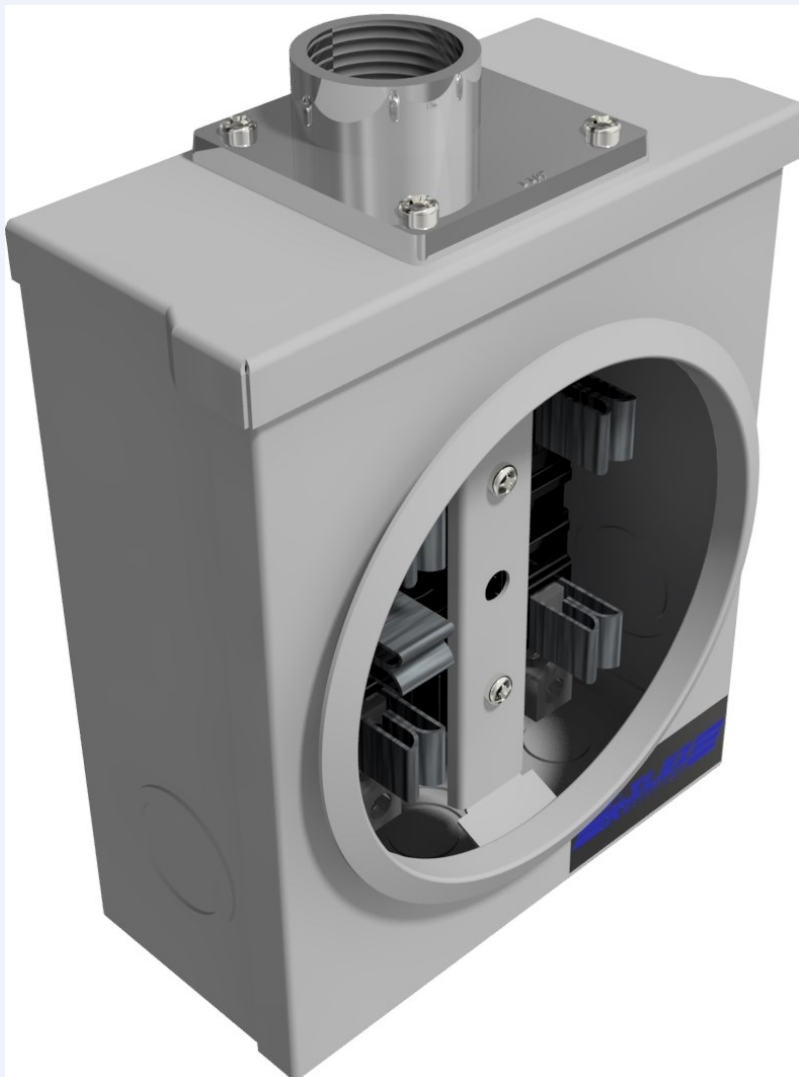
BASES DE MEDICIÓN

ACOMETIDA AÉREA

[www.rilez.com.mx](http://www.rilez.com.mx)

### DESCRIPCIÓN:

- BASE PARA WATTHORÍMETRO 5 TERMINALES 125 AMP.
- ZAPATAS DE ALIMENTACIÓN PARA CONDUCTOR CALIBRE 14- 1/0 AWG.
- TERMINALES ADICIONALES PARA CONEXIÓN A TIERRA O NEUTRO.
- TAPA CON ARD PARA MONTAJE DE MEDIDOR Y COLOCACIÓN DE SELLOS DE C.F.E.
- GABINETE NEMA 3R CONSTRUIDO EN LÁMINA ROLADA EN FRÍO CALIBRE 18 PINTADO CON SISTEMA ELECTROSTÁTICO (PROBADO CON 500 HORAS DE CÁMARA SALINA).
- ADAPTADOR ROSCADO TIPO HUB 1/4" INCLUIDO
- DISCOS REMOVIBLES DE 1/2 " A 11/4" EN LA PARTE INFERIOR Y A LOS COSTADOS.
- SE PODRÁN CONECTAR CARGAS HASTA 24 KW EN 220/127 V.
- CUENTAN CON APROBACIÓN DE LABORATORIO DE PRUEBAS DE C.F.E. (LAPEM) Y CERTIFICACIÓN NOM.



### DIMENSIONES EN cm

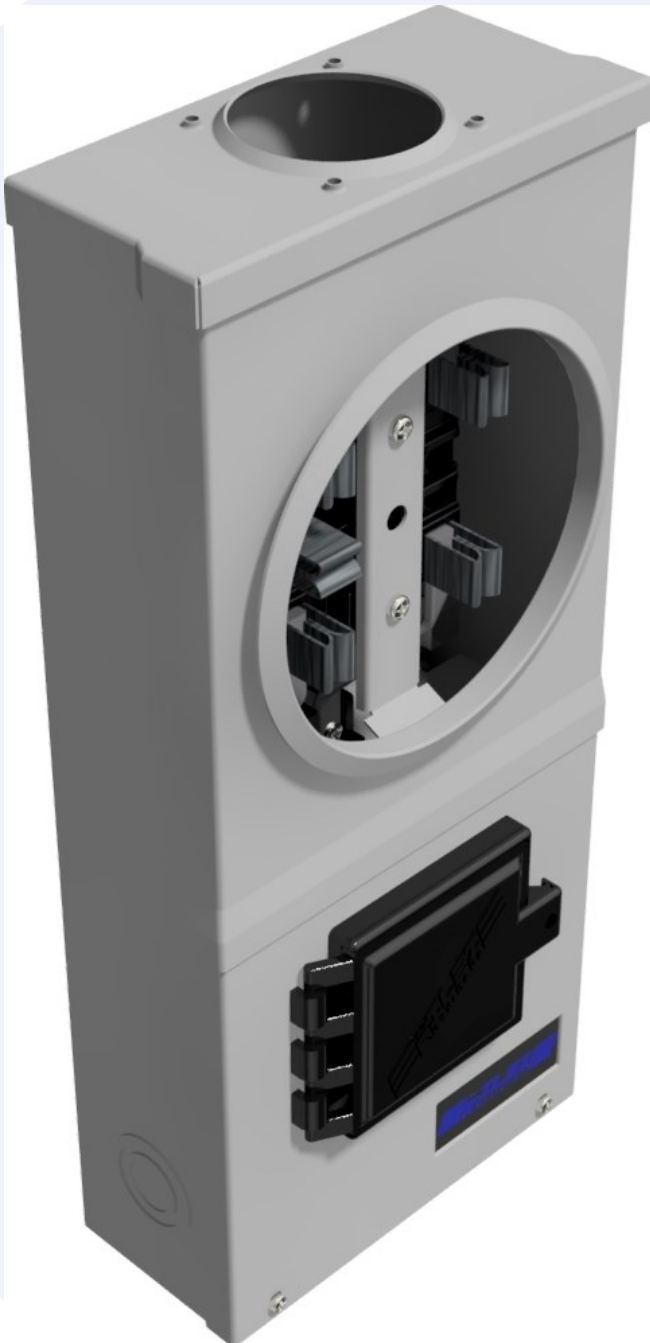
CATÁLOGO	ANCHO	ALTO	FONDO
BM-5-100	20.42	23.10	10.98



## BASE DE MEDICIÓN INTEGRAL MONOFÁSICA 5 TERMINALES 125 AMP. ALIMENTACIÓN AÉREA

### APLICACIÓN:

SE UTILIZA PARA RECIBIR WATTHORÍMETRO DE C.F.E. EN SERVICIOS MONOFÁSICOS RESIDENCIALES, COMERCIALES Y PEQUEÑOS TALLERES CON CARGAS HASTA 24 KW, 220/127 VOLTS, CON ACOMETIDA AÉREA, PARA USO EXTERIOR (NEMA 3R).



BASES DE MEDICIÓN

ACOMETIDA AÉREA

[www.rilez.com.mx](http://www.rilez.com.mx)

### DESCRIPCIÓN:

- BASE DE MEDICIÓN INTEGRAL 5 TERMINALES 125 AMP.
- ZAPATAS DE ALIMENTACIÓN PARA CONECTOR CALIBRE 14- 1/0 AWG.
- TERMINALES ADICIONALES PARA CONEXIÓN A TIERRA O NEUTRO.
- TAPA DE ARO PARA MONTAJE DE MEDIDOR Y COLOCACIÓN DE SELLOS DE C.F.E.
- GABINETE NEMA 3R CONSTRUIDO EN LÁMINA ROLADA EN FRÍO CALIBRE 18 PINTADO CON SISTEMA ELECTROSTÁTICO (PROBADO CON 500 HORAS DE CÁMARA SALINA).
- PROVISTA EN LA PARTE SUPERIOR PARA INSTALACIÓN DE ADAPTADOR ROSCADO TIPO HUB.
- DISCOS REMOVIBLES DE 1/2" A 11/4" EN LA PARTE INFERIOR Y A LOS COSTADOS.
- SE PODRÁN CONECTAR CARGAS HASTA 24 KW EN 220/127 V.
- ESPACIO PARA COLOCAR INTERRUPTOR TIPO QP O QD DE 1 O 2 POLOS SEGUN SE REQUIERA.
- PORTA CANDADO EN LA TAPA DE INTERRUPTOR.
- CUENTAN CON APROBACIÓN DE LABORATORIO DE PRUEBAS DE C.F.E. (LAPEM) Y CERTIFICACIÓN NOM.

### DIMENSIONES EN cm

CATÁLOGO	ANCHO	ALTO	FONDO
BMI-5-100	20.42	45.64	10.98



## BASE DE MEDICIÓN INTEGRAL DOBLE MONOFÁSICA 5 TERMINALES 125 AMP. ALIMENTACIÓN AÉREA

### APLICACIÓN:

SE UTILIZA PARA RECIBIR WATTHORÍMETRO DE C.F.E. EN SERVICIOS DUPLEX MONOFÁSICOS RESIDENCIALES, COMERCIALES Y PEQUEÑOS TALLERES CON CARGAS HASTA 24 KW. 220/127 VOLTS, CON ACOMETIDA AÉREA, PARA USO EXTERIOR (NEMA 3R).



BASES DE MEDICIÓN

ACOMETIDA AÉREA

[www.rilez.com.mx](http://www.rilez.com.mx)

### DESCRIPCIÓN:

- BASE DE MEDICIÓN INTEGRAL DOBLE 5 TERMINALES 125 AMP.
- ESPACIO PARA DOS INTERRUPTORES DE 1 O 2 POLOS TIPO QP O TIPO QD SEGÚN SE REQUIERA.
- ZAPATAS DE ALIMENTACIÓN PARA CONDUCTOR CALIBRE 14- 1/0 AWG.
- TERMINALES ADICIONALES PARA CONEXIÓN A TIERRA O NEUTRO.
- TAPA DE ARO PARA MONTAJE DE MEDIDOR Y COLOCACIÓN DE SELLOS DE C.F.E.
- GABINETE NEMA 3R CONSTRUIDO EN LÁMINA ROLADA EN FRÍO CALIBRE 18 PINTADO CON SISTEMA ELECTROSTÁTICO (PROBADO CON 500 HORAS DE CAMARA SALINA).
- PROVISTA EN LA PARTE SUPERIOR PARA INSTALACIÓN DE ADAPTADOR TIPO HUB.
- SE PODRÁN CONECTAR CARGAS HASTA 24 KW 220/127 V. EN CADA SERVICIO.
- DISCOS REMOVIBLES DE 1/2 " A 11/4" EN LA PARTE INFERIOR Y A LOS COSTADOS.
- PORTA CANDADOS INDIVIDUALES EN LAS TAPAS DE INTERRUPTORES.
- CUENTAN CON APROBACION DE LABORATORIO DE PRUEBAS DE C.F.E. (LAPEM) Y CERTIFICACIÓN NOM.

### DIMENSIONES EN cm

CATÁLOGO	ANCHO	ALTO	FONDO
BMI-52-100	20.42	74.50	10.98



## BASE DE MEDICIÓN INTEGRAL MONOFÁSICA 5 TERMINALES 125 AMP. ALIMENTACIÓN SUBTERRÁNEA

### APLICACIÓN:

SE UTILIZA PARA RECIBIR WATTHORÍMETRO DE C.F.E. EN SERVICIOS MONOFÁSICOS 100 AMP. RESIDENCIALES, COMERCIALES Y PEQUEÑOS TALLERES CON ALIMENTACIÓN SUBTERRÁNEA, NO OBSTANTE PUEDE RECIBIR ALIMENTACIÓN AÉREA CON LA INSTALACIÓN DE UN ADAPTADOR (HUB), CARGAS HASTA 24 KW 220/127 V. PARA USO EXTERIOR (NEMA 3R).

BASES DE MEDICIÓN

ALIMENTACIÓN  
SUBTERRÁNEA

[www.rilez.com.mx](http://www.rilez.com.mx)



### DESCRIPCIÓN:

- BASE DE MEDICIÓN INTEGRAL 5 TERMINALES 125 AMP. ALIMENTACIÓN SUBTERRÁNEA O AÉREA.
- ZAPATAS DE ALIMENTACIÓN PARA CABLE CALIBRE 14- 1/0 AWG.
- TERMINALES ADICIONALES PARA CONEXIÓN A TIERRA O NEUTRO.
- ESPACIO PARA INTERRUPTOR 1 O 2 POLOS TIPO QP O TIPO QD SEGÚN SE REQUIERA.
- TAPA DE ARO PARA MONTAJE DE MEDIDOR Y COLOCACIÓN DE SELLOS DE C.F.E.
- GABINETE NEMA 3R CONSTRUIDO EN LÁMINA ROLADA EN FRÍO CALIBRE 18 PINTADO CON SISTEMA ELECTROSTÁTICO (PROBADO CON 500 HORAS DE CÁMARA SALINA).
- DISCOS REMOVIBLES DE 1/2" A 11/4" EN LA PARTE INFERIOR.
- PORTA CANDADO EN LA TAPA DE INTERRUPTOR.
- SE PODRÁN CONECTAR CARGAS HASTA 24 KW.
- CUENTAN CON APROBACIÓN DE LABORATORIO DE PRUEBAS DE C.F.E. (LAPEM) Y CERTIFICACIÓN NOM.

### DIMENSIONES EN cm

CÁLOGO	ANCHO	ALTO	FONDO
BMI-51-100S	35.85	29.93	10.60



# BASE DE MEDICIÓN INTEGRAL 5 TERMINALES DOS SERVICIOS 125 AMP. ALIMENTACIÓN SUBTERRÁNEA

## APLICACIÓN:

SE UTILIZA PARA RECIBIR WATTHORÍMETRO DE C.F.E. EN SERVICIOS MONOFÁSICOS DOBLES 100 AMP. RESIDENCIALES, COMERCIALES Y PEQUEÑOS TALLERES CON ALIMENTACIÓN SUBTERRÁNEA, CON CARGAS HASTA 24 KW 220/127 V. PARA USO EXTERIOR (NEMA 3R).

BASES DE MEDICIÓN

ALIMENTACIÓN  
SUBTERRÁNEA

[www.rilez.com.mx](http://www.rilez.com.mx)

## DESCRIPCIÓN:

- BASE DE MEDICIÓN INTEGRAL 5 TERMINALES DOS SERVICIOS 125 AMP. ALIMENTACIÓN SUBTERRÁNEA.
- ZAPATAS DE ALIMENTACIÓN PARA CONDUCTOR CALIBRE 14- 1/0 AWG.
- TERMINALES ADICIONALES PARA CONEXIÓN A TIERRA O NEUTRO.
- ESPACIO PARA INTERRUPTOR 1 O 2 POLOS TIPO QP O TIPO QO EN CADA SERVICIO SEGUN SE REQUIERA.
- TAPA DE ARO PARA MONTAJE DE MEDIDOR Y COLOCACIÓN DE SELLOS DE C.F.E.
- TAPAS INDIVIDUALES PARA ACESAR A CADA SERVICIO.
- GABINETE NEMA 3R CONSTRUIDO EN LÁMINA ROLADA EN FRÍO CALIBRE 18 PINTADO CON SISTEMA ELECTROSTÁTICO (PROBADO CON 500 HORAS DE CÁMARA SALINA).
- DISCOS REMOVIBLES DE 1/2" A 11/4" EN LA PARTE INFERIOR.
- PORTA CANDADO EN CADA TAPA DE INTERRUPTOR.
- SE PODRÁN CONECTAR CARGAS HASTA 24 KW. POR CADA SERVICIO.
- CUENTAN CON APROBACIÓN DE LABORATORIO DE PRUEBAS DE C.F.E. (LAPEM) Y CERTIFICACIÓN NOM.



## DIMENSIONES EN cm

CATÁLOGO	ANCHO	ALTO	FONDO
BMI-52-100S	54.26	36.21	10.60



## BASE PARA WATTHORÍMETRO MONOFÁSICO 5 TERMINALES 225 AMP ACOMETIDA AÉREA

### APLICACIÓN:

SE UTILIZA PARA RECIBIR WATTHORÍMETRO DE C.F.E. EN SERVICIOS MONOFÁSICOS RESIDENCIALES O COMERCIALES CON ACOMETIDA AÉREA, 2F-3H, DE CONSUMOS HASTA 225 AMP. EN 240 O 480 V. PARA USO EXTERIOR (NEMA 3R).



BASES DE MEDICIÓN

ACOMETIDA  
AÉREA

[www.rilez.com.mx](http://www.rilez.com.mx)

### DESCRIPCIÓN:

- BASE PARA WATTHORÍMETRO 5 TERMINALES 225 AMP.
- ZAPATAS DE ALIMENTACIÓN PARA CABLE CALIBRE 6-250 MCM
- TERMINALES ADICIONALES PARA CONEXIÓN A TIERRA O NEUTRO.
- GABINETE NEMA 3R CONSTRUIDO EN LÁMINA ROLADA EN FRÍO CALIBRE 18 PINTADO CON SISTEMA ELECTROSTÁTICO (PROBADO CON 500 HORAS DE CÁMARA SALINA).
- PROVISTA CON ADAPTADOR ROSCADO TIPO HUB PARA TUBO DE 2".
- DISCOS REMOVIBLES DE 1" A 2" Y 1/2" A 3/4" EN LA PARTE INFERIOR Y A LOS COSTADOS.
- CUENTAN CON APROBACIÓN DE LABORATORIO DE PRUEBAS DE C.F.E. (LAPEM) Y CERTIFICACIÓN NOM.

### DIMENSIONES EN cm

CATÁLOGO	ANCHO	ALTO	FONDO
BM-5-200	29.45	36.31	13.97



## BASE DE MEDICIÓN INTEGRAL MONOFÁSICA 5 TERMINALES 225 AMP. ACOMETIDA AÉREA

### APLICACIÓN:

SE UTILIZA PARA RECIBIR WATTHORÍMETRO DE C.F.E. EN SERVICIOS MONOFÁSICOS RESIDENCIALES O COMERCIALES CON ACOMETIDA AÉREA, 2F-3H, DE CONSUMOS HASTA 225 AMP. EN 240 O 480 V. PARA USO EXTERIOR (NEMA 3R).



BASES DE MEDICIÓN

ACOMETIDA  
AÉREA

[www.rilez.com.mx](http://www.rilez.com.mx)

### DESCRIPCIÓN:

- BASE DE MEDICIÓN INTEFRAL 5 TERMINALES 225 AMP.
- ZAPATAS DE ALIMENTACIÓN PARA CABLE CALIBRE 6-250 MCM.
- ESPACIO PARA INTERRUPTOR EN LA PARTE INFERIOR CON INTERRUPTOR ATORNILLABLE 2 POLOS 125-200 AMP. TIPO RL MARACA RILEZ DE 85 KA ICC INSTALADO DE PLANTA.
- TAPA PORTA CANDADO EN EL TIRO DEL INTERRUPTOR PARA EVITAR OPERACIÓN INDEBIDA.
- TERMINALES ADICIONALES PARA CONEXIÓN A TIERRA O NEUTRO.
- TAPA DE ARO PARA MONTAJE DE MEDIDOR Y COLOCACIÓN SELLOS DE C.F.E.
- GABINETE NEMA 3R CONSTRUIDO EN LÁMINA ROLADA EN FRÍO CALIBRE 18 PINTADO CON SISTEMA ELECTROSTÁTICO (PROBADO CON 500 HORAS DE CÁMARA SALINA).
- PROVISTA EN LA PARTE SUPERIOR PARA INSTALACIÓN DE ADAPTADOR ROSCADO TIPO HUB.
- DISCOS REMOVIBLES DE 1" A 2" Y 1/2" A 3/4" EN LA PARTE INFERIOR Y A LOS COSTADOS.
- CUENTAN CON APROBACIÓN DE LABORATORIO DE PRUEBAS DE C.F.E. (LAPEM) Y CERTIFICACIÓN NOM.

### DIMENSIONES EN cm

CATÁLOGO	ANCHO	ALTO	FONDO
BMI-5-200A	26.80	92.81	15.71



## BASE DE MEDICIÓN INTEGRAL MONOFÁSICA 5 TERMINALES 225 AMP. ACOMETIDA SUBTERRÁNEA

### APLICACIÓN:

SE UTILIZA PARA RECIBIR WATTHORÍMETRO DE C.F.E. EN SERVICIOS MONOFÁSICOS RESIDENCIALES Y COMERCIALES CON ACOMETIDA SUBTERRÁNEA 2F-3H, HASTA 225 AMP. DE CONSUMO, PARA USO EXTERIOR (NEMA 3R).

NO OBSTANTE QUE FUÉ DISEÑADA PARA RECIBIR ACOMETIDA SUBTERRÁNEA PUEDE SER INSTALADA CON ACOMETIDA AÉREA PUES CUENTA CON LA CAPACIDAD DE INSTALAR ADAPTADOR ROSCADO (HUB) EN LAPARTE SUPERIOR.



### BASES DE MEDICIÓN

ACOMETIDA  
SUBTERRÁNEA  
200 AMP

[www.rilez.com.mx](http://www.rilez.com.mx)

### DESCRIPCIÓN:

- BASE DE MEDICIÓN INTEGRAL 5 TERMINALES 225 AMP.
- ZAPATAS DE ALIMENTACIÓN PARA CABLE CALIBRE 6-250 MCM.
- ESPACIO PARA INTERRUPTOR A LA DERECHA DE LA BASE PARA WATTHORÍMETRO, CON INTERRUPTOR ATORNILLABLE 2 POLOS 125-200 AMP. TIPO RL MARCA RILEZ DE 85 KA ICC INSTALADO DE PLANTA.
- TAPA PORTACANDADO EN EL TIRO DEL INTERRUPTOR PARA EVITAR OPERACION INDEBIDA.
- TERMINALES ADICIONALES PARA CONEXIÓN A TIERRA O NEUTRO.
- TAPA DE ARO PARA MONTAJE DE MEDIDOR Y COLOCACIÓN DE SELLOS DE C.F.E.
- GABINETE NEMA 3R CONSTRUIDO EN LÁMINA ROLADA EN FRÍO CALIBRE 18 PINTADO CON SISTEMA ELECTROSTÁTICO (PROBADO CON 500 HORAS DE CÁMARA SALINA).
- PROVISTA EN LA PARTE SUPERIOR PARA INSTALACIÓN DE ADAPTADOR ROSCADO TIPO HUB. TENIENDO DE ESTA MANERA LA POSIBILIDAD DE RECIBIR ACOMETIDA AÉREA.
- DISCOS REMOVIBLES DE 1" A 2 Y 1/2" A 3/4" EN LA PARTE INFERIOR Y A LOS COSTADOS.
- CUENTAN CON APROBACIÓN DE LABORATORIO DE PRUEBAS DE C.F.E. (LAPEM) Y CERTIFICACION NOM.

### DIMENSIONES EN cm

CATÁLOGO	ANCHO	ALTO	FONDO
BMI-5-200S	41.30	56.02	15.71

# BASE DE MEDICIÓN INTEGRAL MONOFÁSICA 5 TERMINALES 125 AMP 3, 4, 5, 6 SERVICIOS VERTICALES

BASES DE MEDICIÓN

ALIMENTACIÓN  
AÉREA/SUBTERRÁNEA

[www.rilez.com.mx](http://www.rilez.com.mx)

## APLICACIÓN:

SE UTILIZA PARA RECIBIR WATTHORÍMETRO DE C.F.E. EN SERVICIOS MONOFÁSICOS DE 3 A 6 RESIDENCIALES O COMERCIALES CON ALIMENTACIÓN AÉREA O SUBTERRÁNEA 220/127 V. PARA USO EXTERIOR (NEMA 3R).

## DESCRIPCIÓN:



- BASES PARA WATTHORIMETRO 5 TERMINALES 3, 4, 5, 6 SERVICIOS 125 AMP. ALIMENTACIÓN AÉREA/SUBTERRÁNEA.
- ZAPATAS DE ALIMENTACIÓN PARA CABLE CALIBRE 14- 2/0 AWG.
- TERMINALES ADICIONALES PARA CONEXIÓN A TIERRA O NEUTRO.
- ESPACIO PARA INTERRUPTOR EN CADA SERVICIO DE 1 O 2 POLOS 1" TIPO QP. O 3/4" TIPO QD SEGUN SE REQUIERA.
- TAPA DE ARO PARA MONTAJE DE MEDIDOR Y COLOCACIÓN DE SELLOS DE C.F.E.
- TAPA INDIVIDUAL EN CADA SERVICIO PARA ACCESO INDEPENDIENTE Y PARA RECIBIR CANDADO EN EL AREA DEL INTERRUPTOR.
- GABINETE NEMA 3R CONSTRUIDO EN LÁMINA ROLADA EN FRIO CALIBRE 18 PINTADO CON SISTEMA ELECTROSTÁTICO (PROBADO CON 500 HORAS DE CÁMARA SALINA).
- DISCOS REMOVIBLES DE 1/2 " A 11/4" EN LA PARTE INFERIOR Y A LOS COSTADOS.
- SE PODRÁN CONECTAR CARGAS HASTA 24 KW. POR CADA SERVICIO.
- CUENTAN CON APROBACIÓN DE LABORATORIO DE PRUEBAS DE C.F.E. (LAPEM) Y CERTIFICACIÓN NOM.

DIMENSIONES EN cm

CATÁLOGO	ANCHO	ALTO	FONDO
BMI-53-100	40.13	78.58	10.60
BMI-54-100	40.13	102.92	10.60
BMI-55-100	40.13	127.23	10.60
BMI-56-100V	40.13	151.56	10.60

# BASE DE MEDICIÓN INTEGRAL MONOFÁSICA 5 TERMINALES 125 AMP 6, 7, 8, 9, 10, 11, 12 SERVICIOS PARALELOS

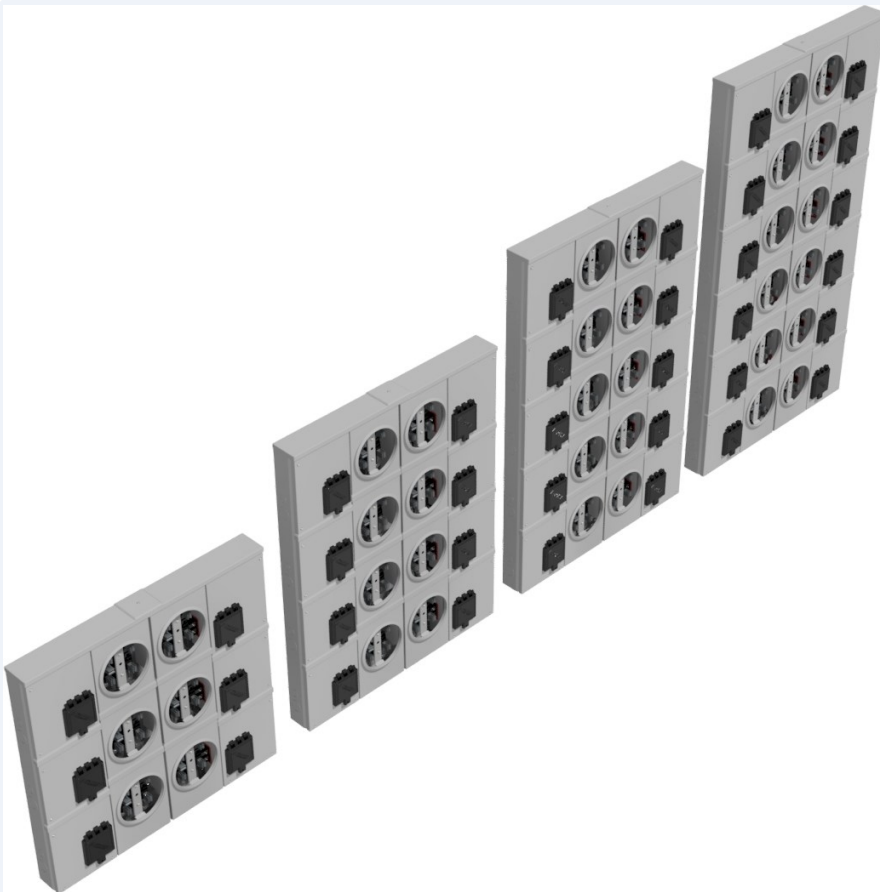
## APLICACIÓN:

SE UTILIZA PARA RECIBIR WATTHORIMETRO DE C.F.E. EN SERVICIOS MONOFÁSICOS 100 AMP. DE 6 A 12 SERVICIOS RESIDENCIALES O COMERCIALES, CON ACOMETIDA AÉREA O SUBTERRÁNEA, 220/127 V, PARA USO EXTERIOR (NEMA 3R).

BASES DE MEDICIÓN

ACOMETIDA  
AERÉA/ SUBTERRÁNEA

[www.rilez.com.mx](http://www.rilez.com.mx)



DIMENSIONES EN cm

CÁLOGO	ANCHO	ALTO	FONDO
BMI-56-100	80.46	78.58	10.60
BMI-57-100	80.46	102.92	10.60
BMI-58-100	80.46	102.92	10.60
BMI-59-100	80.46	127.23	10.60
BMI-510-100	80.46	127.23	10.60
BMI-511-100	80.46	151.56	10.60
BMI-512-100	80.46	151.56	10.60

## DESCRIPCIÓN:

- BASE DE MEDICIÓN INTEGRAL 5 TERMINALES 6, 7, 8, 9, 10, 11, 12 SERVICIOS 125 AMP.
- ZAPATAS DE ALIMENTACION PARA CONECTOR CALIBRE 14 - 2/O.
- TERMINALES ADICIONALES PARA CONEXIÓN A TIERRA O NEUTRO.
- ESPACIO PARA INTERRUPTOR EN CADA SERVICIO DE 1 O 2 POLOS TIPO QP O TIPO QO SEGÚN SE REQUIERA.
- TAPA DE ARD PARA MONTAJE DE MEDIDOR Y COLOCACIÓN DE SELLOS DE C.F.E.
- GABINETE NEMA 3R CONSTRUIDO EN LÁMINA ROLADA EN FRÍO CALIBRE 18 PINTADO CON SISTEMA ELECTROSTÁTICO (PROBADO CON 500 HORAS DE CÁMARA SALINA).
- DISCOS REMOVIBLES DE 1/2" A 11/4" EN LA PARTE INFERIOR Y A LOS COSTADOS.
- TAPA PORTA CANDADO EN CADA SERVICIO.
- SE PODRAN CONECTAR CARGAS HASTA 24 KW. POR CADA SERVICIO.
- CUENTAN CON APROBACIÓN DE LABORATORIO DE PRUEBAS DE C.F.E. (LAPEM) Y CERTIFICACIÓN NOM.



# TAPA PARA DESCONEXIÓN DE BASE PARA WATTHORÍMETRO

## APLICACIÓN:

SE UTILIZA ESPECIALMENTE COMO DISPOSITIVO PARA DESCONEXIÓN DE SERVICIOS DE MEDICIÓN POR PARTE DE CFE

ACCESORIOS  
PARA  
BASES

TAPA PARA  
DESCONEXIÓN

[www.rilez.com.mx](http://www.rilez.com.mx)



## DESCRIPCIÓN:

- TAPA PARA DESCONEXIÓN DE BASES PARA WATTHORÍMETRO.
- FABRICADO CON POLICARBONATO CON ADITIVOS ANTILLAMA Y HUV.
- RESISTENCIA DE 80 GRADOS CONTÍNUOS Y LUZ ULTRAVIOLETA.
- ALTA DURABILIDAD (POR ARRIBA DE 10 AÑOS).
- CON LOGOTIPO DE CFE Y CON LEYENDAS. "DESCONECTADO", "SI DESEA SERVICIO LLAME AL 071", "LA VIOLACIÓN DE LOS SELLOS ESTÁ SANCIONADA POR LA LEY".
- PROVISTO DE 4 DISPOSITIVOS DE 35 mm ALTURA, 2.4 mm DE ESPESOR, CON ESFUERZO PERIMETRAL DE 15 mm DE ALTURA y 1.7 mm DE ESPESOR.

## DIMENSIONES EN cm

CATALOGO	DIAMETRO EXT	ESPESOR	ALTURA
T-BASE	17.50	.025	.420



## BASE PARA WATTHORÍMETRO TRIFÁSICO 7 TERMINALES 125 AMP

### APLICACIÓN:

SE UTILIZA PARA RECIBIR WATTHORÍMETRO DE C.F.E. EN SERVICIOS TRIFÁSICOS RESIDENCIALES, COMERCIALES Y TALLERES CON ACOMETIDA AEREA, 220/127 V. CON MÁXIMO 100 AMP. PARA USO EXTERIOR (NEMA 3R).



BASES DE MEDICIÓN

ACOMETIDA ÉEREA

[www.rilez.com.mx](http://www.rilez.com.mx)

### DESCRIPCIÓN:

- BASE PARA WATTHORÍMETRO 7 TERMINALES 125 AMP.
- ZAPATAS DE ALIMENTACIÓN PARA CONDUCTOR CALIBRE 14- 1/0 AWG.
- TERMINALES ADICIONALES PARA CONEXIÓN A TIERRA O NEUTRO.
- GABINETE NEMA 3R CONSTRUIDO EN LÁMINA ROLADA EN FRÍO CALIBRE 18 PINTADO CON SISTEMA ELECTROSTÁTICO (PROBADO CON 500 HORAS DE CÁMARA SALINA).
- PROVISTA EN LA PARTE SUPERIOR PARA INSTALACIÓN DE ADAPTADOR ROSCADO TIPO HUB. (INCLUIDO DE 1 1/2").
- DISCOS REMOVIBLES DE 1/2 " A 1 1/4" EN LA PARTE INFERIOR Y A LOS COSTADOS.
- CUENTAN CON APROBACIÓN DE LABORATORIO DE PRUEBAS DE C.F.E. (LAPEM) Y CERTIFICACION NOM..

### DIMENSIONES EN cm

CATÁLOGO	ANCHO	ALTO	FONDO
BM-7-100	22.24	37.74	11.98



# BASE DE MEDICIÓN INTEGRAL TRIFÁSICA 7 TERMINALES 125 AMP. ALIMENTACIÓN AÉREA

## APLICACIÓN:

SE UTILIZA PARA RECIBIR WATTHORÍMETRO DE C.F.E. EN SERVICIOS TRIFÁSICOS COMERCIALES Y PEQUEÑOS TALLERES CON CARGAS HASTA 24 KW. 220/127 VOLTS, CON ACOMETIDA AÉREA, PARA USO EXTERIOR (NEMA 3R).



BASES DE MEDICIÓN

ACOMETIDA AÉREA

[www.rilez.com.mx](http://www.rilez.com.mx)

## DESCRIPCIÓN:

- BASE DE MEDICIÓN INTEGRAL 7 TERMINALES 125 AMP.
- ZAPATAS DE ALIMENTACIÓN PARA CONECTOR CALIBRE 14- 1/0 AWG.
- TERMINALES ADICIONALES PARA CONEXIÓN A TIERRA O NEUTRO.
- TAPA DE ARO PARA MONTAJE DE MEDIDOR Y COLOCACIÓN DE SELLOS DE C.F.E.
- GABINETE NEMA 3R CONSTRUIDO EN LÁMINA ROLADA EN FRÍO CALIBRE 18 PINTADO CON SISTEMA ELECTROSTÁTICO (PROBADO CON 500 HORAS DE CÁMARA SALINA).
- PROVISTA EN LA PARTE SUPERIOR PARA INSTALACIÓN DE ADAPTADOR ROSCADO TIPO HUB.
- DISCOS REMOVIBLES DE 1/2" A 11/4" EN LA PARTE INFERIOR Y A LOS COSTADOS.
- SE PODRÁN CONECTAR CARGAS HASTA 24 KW EN 220/127 V.
- ESPACIO PARA COLOCAR INTERRUPTOR TIPO QP DE 3 POLOS HASTA 100 AMP.
- PORTA CANDADO EN LA TAPA DE INTERRUPTOR.
- CUENTAN CON APROBACIÓN DE LABORATORIO DE PRUEBAS C.F.E. (LAPEM) Y CERTIFICACIÓN NOM.

## DIMENSIONES EN cm

CATÁLOGO	ANCHO	ALTO	FONDO
BMI-7-100	22.30	56.18	13.17

# BASE DE MEDICIÓN INTEGRAL TRIFÁSICA 7 TERMINALES 125 AMP. ALIMENTACIÓN SUBTERRÁNEA

## APLICACIÓN:

SE UTILIZA PARA RECIBIR WATTHORÍMETRO DE C.F.E. EN SERVICIOS TRIFÁSICOS COMERCIALES Y PEQUEÑOS TALLERES CON CARGAS HASTA 24 KW. 220/127 VOLTS, CON ACOMETIDA SUBTERRÁNEA, NO OBSTANTE PUEDE RECIBIR ACOMETIDA AÉREA CON LA INSTALACION DE UN ADAPTADOR (HUB). PARA USO EXTERIOR (NEMA 3R).



BASES DE MEDICIÓN

ACOMETIDA  
SUBTERRÁNEA

[www.rilez.com.mx](http://www.rilez.com.mx)

## DESCRIPCIÓN:

- BASE DE MEDICIÓN INTEGRAL 7 TERMINALES 125 AMP. ACOMETIDA SUBTERRÁNEA, O AEREA.
- ZAPATAS DE ALIMENTACIÓN PARA CONECTOR CALIBRE 14- 1/0 AWG.
- TERMINALES ADICIONALES PARA CONEXIÓN A TIERRA O NEUTRO.
- TAPA DE ARO PARA MONTAJE DE MEDIDOR Y COLOCACIÓN DE SELLOS DE C.F.E.
- GABINETE NEMA 3R CONSTRUIDO EN LÁMINA ROLADA EN FRÍO CALIBRE 18 PINTADO CON SISTEMA ELECTROSTÁTICO (PROBADO CON 500 HORAS DE CÁMARA SALINA).
- PROVISTA EN LA PARTE SUPERIOR PARA INSTALACIÓN DE ADAPTADOR ROSCADO TIPO HUB.
- DISCOS REMOVIBLES DE 1/2" A 11/4" EN LA PARTE INFERIOR Y A LOS COSTADOS.
- SE PODRÁN CONECTAR CARGAS HASTA 24 KW EN 220/127 V.
- ESPACIO PARA COLOCAR INTERRUPTOR TIPO QP DE 3 POLOS HASTA 100 AMP..
- PORTA CANDADO EN LA TAPA DE INTERRUPTOR.
- CUENTAN CON APROBACIÓN DE LABORATORIO DE PRUEBAS C.F.E. (LAPEM) Y CERTIFICACIÓN NOM.

## DIMENSIONES EN cm

CATÁLOGO	ANCHO	ALTO	FONDO
BMI-7-100S	39.17	40.16	14.82

# BASE PARA WATTHORÍMETRO TRIFÁSICO 7 TERMINALES 225 AMP ACOMETIDA AÉREA

## APLICACIÓN:

SE UTILIZA PARA RECIBIR WATTHORÍMETRO DE C.F.E. EN SERVICIOS TRIFÁSICOS RESIDENCIALES O COMERCIALES CON ACOMETIDA AEREA , 3F-4H , DE CONSUMOS HASTA 225 AMP. EN 240 O 480 V. PARA USO EXTERIOR (NEMA 3R).

BASES DE MEDICIÓN

ACOMETIDA AÉREA

[www.rilez.com.mx](http://www.rilez.com.mx)



## DESCRIPCION:

- BASE PARA WATTHORÍMETRO 7 TERMINALES 225 AMP.
- ZAPATAS DE ALIMENTACIÓN PARA CABLE CALIBRE 6-250 MCM
- TERMINALES ADICIONALES PARA CONEXIÓN A TIERRA O NEUTRO.
- GABINETE NEMA 3R CONSTRUIDO EN LÁMINA ROLADA EN FRÍO CALIBRE 18 PINTADO CON SISTEMA ELECTROSTÁTICO (PROBADO CON 500 HORAS DE CÁMARA SALINA).
- PROVISTA CON DE ADAPTADOR ROSCADO TIPO HUB PARA TUBO DE 2".
- DISCOS REMOVIBLES DE 1" A 2" Y 1/2" A 3/4" EN LA PARTE INFERIOR Y A LOS COSTADOS.
- CUENTAN CON APROBACIÓN DE LABORATORIO DE PRUEBAS DE C.F.E. (LAPEM) Y CERTIFICACIÓN NOM.

## DIMENSIONES EN cm

CATÁLOGO	ANCHO	ALTO	FONDO
BM-7-200A	29.45	36.31	13.97



# BASE DE MEDICIÓN INTEGRAL TRIFASICA 7 TERMINALES 225 AMP ACOMETIDA AÉREA

BASES DE MEDICIÓN

ACOMETIDA  
AÉREA  
200 AMP

[www.rilez.com.mx](http://www.rilez.com.mx)

## APLICACIÓN:

SE UTILIZA PARA RECIBIR WATTHORÍMETRO DE C.F.E. EN SERVICIOS TRIFÁSICOS RESIDENCIALES, COMERCIALES, TALLERES O INDUSTRIAS CON ACOMETIDA AEREA, CARGAS HASTA 60 KW EN 240 V O 120 KW EN 440 V. PARA USO EXTERIOR (NEMA 3R).



## DESCRIPCIÓN:

- BASE DE MEDICIÓN INTEGRAL 7 TERMINALES 225 AMP. ACOMETIDA AÉREA
- 
- ZAPATAS DE ALIMENTACIÓN PARA CABLE CALIBRE 6-250 MCM.
- 
- ESPACIO PARA INTERRUPTOR EN LA PARTE INFERIOR CON INTERRUPTOR ATORNILLABLE 3 POLOS 125-200 AMP. TIPO RL MARCA RILEZ DE 85 KA ICC INSTALADO DE PLANTA.
- 
- TERMINALES ADICIONALES PARA CONEXIÓN A TIERRA O NEUTRO.
- 
- TAPA PARA MONTAJE DE MEDIDOR Y USO DE ARO PARA COLOCAR SELLOS DE C.F.E.
- 
- GABINETE NEMA 3R CONSTRUIDO EN LÁMINA ROLADA EN FRÍO CALIBRE 18 PINTADO CON SISTEMA ELECTROSTÁTICO (PROBADO CON 500 HORAS DE CÁMARA SALINA).
- 
- PROVISTA EN LA PARTE SUPERIOR PARA INSTALACIÓN DE ADAPTADOR ROSCADO TIPO HUB.
- 
- DISCOS REMOVIBLES DE 1" A 2" Y 1/2" A 3/4" EN LA PARTE INFERIOR Y A LOS COSTADOS.
- 
- SE PODRAN CONECTAR CARGAS HASTA 60 KW EN 240 V Y 480 V.
- 
- TAPA PORTA CANDADO EN EL TIRO DEL INTERRUPTOR PARA EVITAR OPERACION INDEBIDA.
- CUENTAN CON APROBACIÓN DE LABORATORIO DE PRUEBAS DE C.F.E. (LAPEM) Y CERTIFICACIÓN NOM.

## DIMENSIONES EN cm

CATÁLOGO	ANCHO	ALTO	FONDO
BMI-7-200A	26.80	92.81	15.71

# BASE DE MEDICIÓN INTEGRAL TRIFÁSICA 7 TERMINALES 225 AMP. ACOMETIDA SUBTERRÁNEA

BASES DE MEDICIÓN

ACOMETIDA  
SUBTERRÁNEA  
200 AMP.

[www.rilez.com.mx](http://www.rilez.com.mx)

## APLICACIÓN:

SE UTILIZA PARA RECIBIR WATTHORÍMETRO DE C.F.E. EN SERVICIOS TRIFÁSICOS RESIDENCIALES, COMERCIALES, TALLERES O INDUSTRIAS CON ACOMETIDA SUBTERRÁNEA, CARGAS HASTA 60 KW EN 240 V O 120 KW EN 440 V. PARA USO EXTERIOR (NEMA 3R).

NO OBSTANTE QUE FUE DISEÑADA PARA RECIBIR ACOMETIDA SUBTERRÁNEA PUEDE SER INSTALADA CON ACOMETIDA AÉREA PUES CUENTA CON LA CAPACIDAD DE INSTALAR ADAPTADOR ROSCADO EN LA PARTE SUPERIOR.

## DESCRIPCIÓN:

- BASE DE MEDICIÓN INTEGRAL TRIFÁSICA 7 TERMINALES 225 AMP.
- ZAPATAS DE ALIMENTACIÓN PARA CABLE CALIBRE 6-250 MCM.
- ESPACIO PARA INTERRUPTOR A LA DERECHA DE LA BASE PARA WATTHORÍMETRO CON INTERRUPTOR ATORNILLABLE 3 POLOS 125-200 AMP. TIPO RL MARCA RILEZ DE 85 KA ICC INSTALADO DE PLANTA.
- TERMINALES ADICIONALES PARA CONEXIÓN A TIERRA O NEUTRO.
- TAPA DE ARO PARA MONTAJE DE MEDIDOR Y USO DE ARO PARA COLOCAR SELLOS DE C.F.E.
- GABINETE NEMA 3R CONSTRUÍDO EN LÁMINA ROLADA EN FRÍO CALIBRE 18 PINTADO CON SISTEMA ELECTROSTÁTICO (PROBADO CON 500 HORAS DE CÁMARA SALINA).
- PROVISTA EN LA PARTE SUPERIOR PARA INSTALACIÓN DE ADAPTADOR ROSCADO TIPO HUB, TENIENDO DE ESTA MANERA LA POSIBILIDAD DE RECIBIR ACOMETIDA AÉREA.
- DISCOS REMOVIBLES DE 1" A 2" Y 1/2" A 3/4" EN LA PARTE INFERIOR Y A LOS COSTADOS.
- SE PODRÁN CONECTAR CARGAS HASTA 60 KW EN 240 V O 480 V.
- PORTA CANDADOS EN LA TAPA DE INTERRUPTOR.
- CUENTAN CON APROBACIÓN DE LABORATORIO DE PRUEBAS DE C.F.E. (LAPEM) Y CERTIFICACIÓN NOM.

## DIMENSIONES EN cm

CATÁLOGO	ANCHO	ALTO	FONDO
BMI-7-200S	41.30	56.02	15.71





## GABINETE M-5

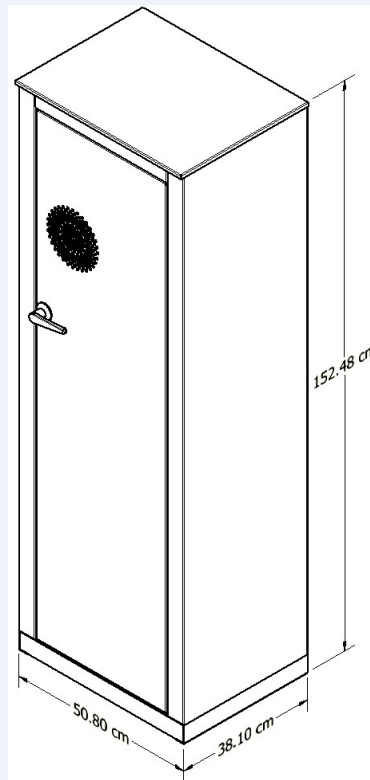
### APLICACIÓN:

ES UTILIZADO PARA MEDICIÓN ELECTRICA, TABLERO POLIFASICO 3 F-4H DELTA O ESTRELLA CARAGAS HASTA 60 KW EN 240 V. O 120 KW EN 480 V. ES UN GABINETE AUTOSOPORTADO QUE PUEDE SER INSTALADO EN LA VIA PÚBLICA YA QUE CUENTA CON PUERTA Y CHAPA CON LLAVE PARA EVITAR VANDALISMO, ES NEMA 3R PARA USO EXTERIOR, CUENTA CON MIRILLA PARA TOMAR LA MEDICIÓN SIN NECESIDAD DE ABRIRLO, Y SU DISEÑO ARMONIZA PERFECTAMENTE HASTA CON LAS ZONAS MÁS ELEGANTES DE LA CIUDAD.

GABINETE M-5

AUTOSOPORTADO

[www.rilez.com.mx](http://www.rilez.com.mx)



### DESCRIPCIÓN:

- BASE DE MEDICIÓN INTEGRAL ALIMENTACIÓN SUBTERRANEA 7 X 200 A. CON INTERRUPTOR 3 POLOS 200 AMP. TIPO RL 85 KA ICC.
- TAPA DE ARO PARA MONTAJE DE MEDIDOR Y COLOCACIÓN DE SELLOS DE C.F.E. .
- GABINETE AUTOSOPORTADO NEMA 3R CONSTRUIDO EN LÁMINA ROLADA EN FRÍO CALIBRE 16 PINTADO CON SISTEMA ELECTROSTÁTICO (PROBADO CON 500 HORAS DE CÁMARA SALINA).
- PUERTA CON CHAPA, LLAVE Y MIRILLA.
- CUENTAN CON APROBACIÓN DE LABORATORIO DE PRUEBAS DE C.F.E. (LAPEM) Y CERTIFICACIÓN NOM.

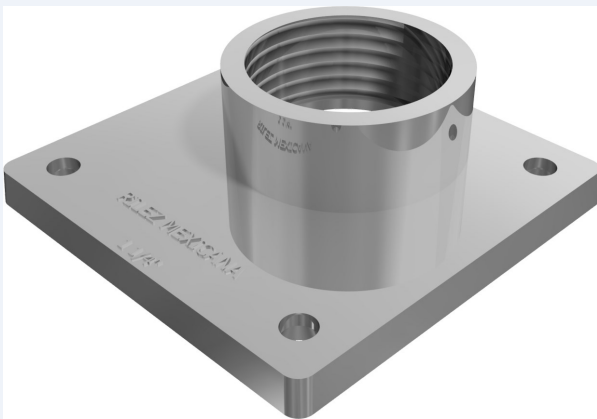
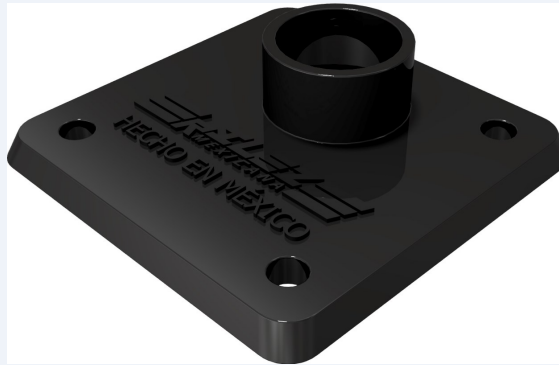
### DIMENSIONES EN cm

CATÁLOGO	ANCHO	ALTO	FONDO
M-5	50.80	152.48	38.10

## ADAPTADORES (HUB) PARA BASES DE MEDICIÓN Y MUFAS

### APLICACIÓN:

LOS ADAPTADORES TIPO HUB MARCA RILEZ, ES UN ACCESORIO NECESARIO PARA ACOPLAR EL TUBO DE ACOMETIDA EN LAS BASES DE MEDICIÓN PARA ACOMETIDA AÉREA, ESTOS SE FABRICAN EN ALUMINIO PARA DIAMETROS DE TUBO METALICO ROSCADO DESDE 3/4" HASTA 2 1/2" ASI COMO DE PVC LISO DE 3/4" Y 1" DE ESTA MANERA SATISFACIENDO LAS DIFERENTES ZONAS DEL PAÍS. LAS MUFAS MARCA RILEZ SON UTILIZADAS PARA RECIBIR LA ACOMETIDA DE CFE Y CANALIZARLA HACIA LA BASE DE MEDICIÓN, ESTA SE FABRICA EN PVC LISO EN MEDIDAS DE 3/4" Y 1", Y SON INSTALADAS PRINCIPALMENTE, EN LAS ZONAS COSTAS DE LA DIVISIÓN BAJA CALIFORNIA.



BASES DE MEDICIÓN

ADAPTADORES (HUB)  
Y MUFAS

[www.rilez.com.mx](http://www.rilez.com.mx)

### PROPIEDADES:

- ADAPTADOR ROSCADO (HUB), FABRICADO EN ALUMINIO, MEDIDA STANDAR PARA TODAS LAS MARCAS DE BASES, PARA ADAPTAR TUBOS ROSCADOS DE 3/4", 1", 1 1/4", 1 1/2", 2" Y 2 1/2". INCLUYE 4 TORNILLOS DE FIJACIÓN
- ADAPTADOR LISO (HUB) FABRICADO EN PVC ANTILLAMA CON ADITIVOS HUV. MEDIDAS DE FIJACION STANDAR PARA TODAS LAS MARCAS DE BASES, PARA ADAPTAR TUBOS DE PVC DE 3/4" Y 1". INCLUYE 4 TORNILLOS DE FIJACIÓN,
- SE FABRICAN CON MATERIALES RECICLADOS, DE ESTA MANERA PARTICIPAMOS CON LA MEJORA DEL MEDIO AMBIENTE.
- CUENTA CON CERTIFICACIÓN NOM

### DIMENSIONES EN (cm)

DESCRIPCIÓN	CATÁLOGO	ANCHO	ALTO	FONDO	FIJACIÓN
HUB 3/4" PVC	HUB-34P	9.00	2.47	9.00	LISA
HUB 1" PVC	HUB-1P	9.00	2.47	9.00	LISA
MUFA 3/4" PVC	MUFA-34P	6.43	6.83	8.18	LISA
MUFA 1" PVC	MUFA-1P	7.73	6.65	9.78	LISA
HUB 3/4" METALICO	HUB-34	8.25	2.31	8.25	ROSCA
HUB 1" METALICO	HUB-1	8.25	2.31	8.25	ROSCA
HUB 1 1/4" METALICO	HUB-114	8.25	2.31	8.25	ROSCA
HUB 1 1/2" METALICO	HUB-112	8.25	2.31	8.25	ROSCA
HUB 2" METALICO	HUB-2	8.25	2.31	8.25	ROSCA
HUB 2 1/2" METALICO	HUB-2112	8.25	2.31	8.25	ROSCA

## CONCENTRACIÓN DE MEDIDORES TIPO MX

### APLICACIÓN:

NUESTRO DISEÑO DE CONCENTRACIÓN DE MEDIDORES, TIENE CARACTERÍSTICAS ÚNICAS EN EL MERCADO, PUES PUEDE COMBINAR SERVICIOS MONOFÁSICOS EN 110 V. Y 220V., TRIFÁSICOS EN 125, 225 A. INCLUSIVE SERVICIOS 13-20 MAYORES DE 225 AMP. ASÍ COMO BALANCEAR INDIVIDUALMENTE EN CADA SERVICIO MONIFÁSICO.

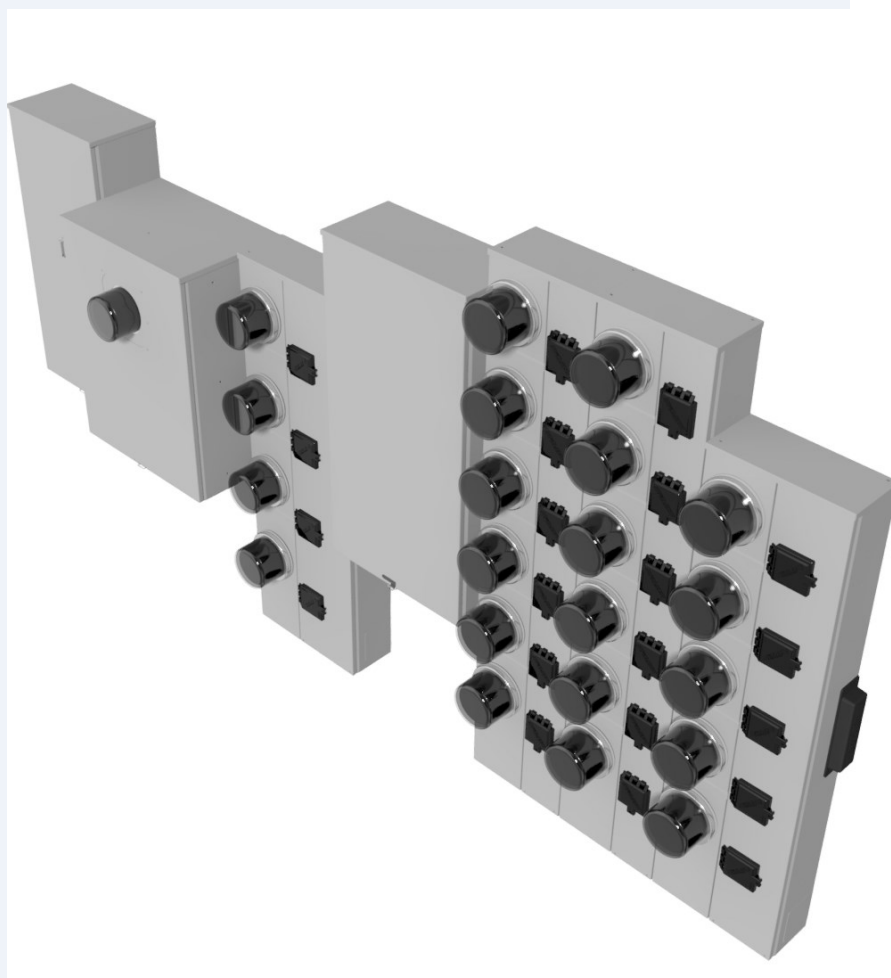
SE PUEDEN INSTALAR CUALQUIER CANTIDAD DE SERVICIOS DE MEDICIÓN EN UN AREA REDUCIDA, CONSERVANDO UNA EXCELENTE IMÁGEN URBANA, AL TIEMPO QUE SE CUMPLE CON LOS MÁS ESTRUCTOS ESTANDARES DE CONFIABILIDAD EN LA INSTALACIÓN ELÉCTRICA, COSTOS REDUCIDOS EN MATERIALES, GRAN AHORRO DE TIEMPO Y MANO DE OBRA SON SÓLO ALGUNAS DE LAS EVIDENTES VENTAJAS QUE SE OBTIENEN AL INSTALAR CENTROS MODULARES DE MEDICIÓN

MARCA RILEZ MEXICANA

CONCENTRACIÓN DE  
MEDIDORES

COMPONENTES

[www.rilez.com.mx](http://www.rilez.com.mx)



### COMPONENTES:

- ⇒ GABINETES PARA INTERRUPTOR PRINCIPAL
- ⇒ MODULOS DE MEDICIÓN MONOFÁSICOS 5 X 125
- ⇒ MODULOS DE MEDICIÓN TRIFÁSICOS 7 X 125
- ⇒ MODULOS DE MEDICIÓN TRIFÁSICOS 7 X 225
- ⇒ MODULO DE MEDICIÓN 13-20 TIPO TRANSOCKET
- ⇒ ACCESORIOS
- ⇒ INTERRUPTORES PRINCIPALES Y DERIVADOS

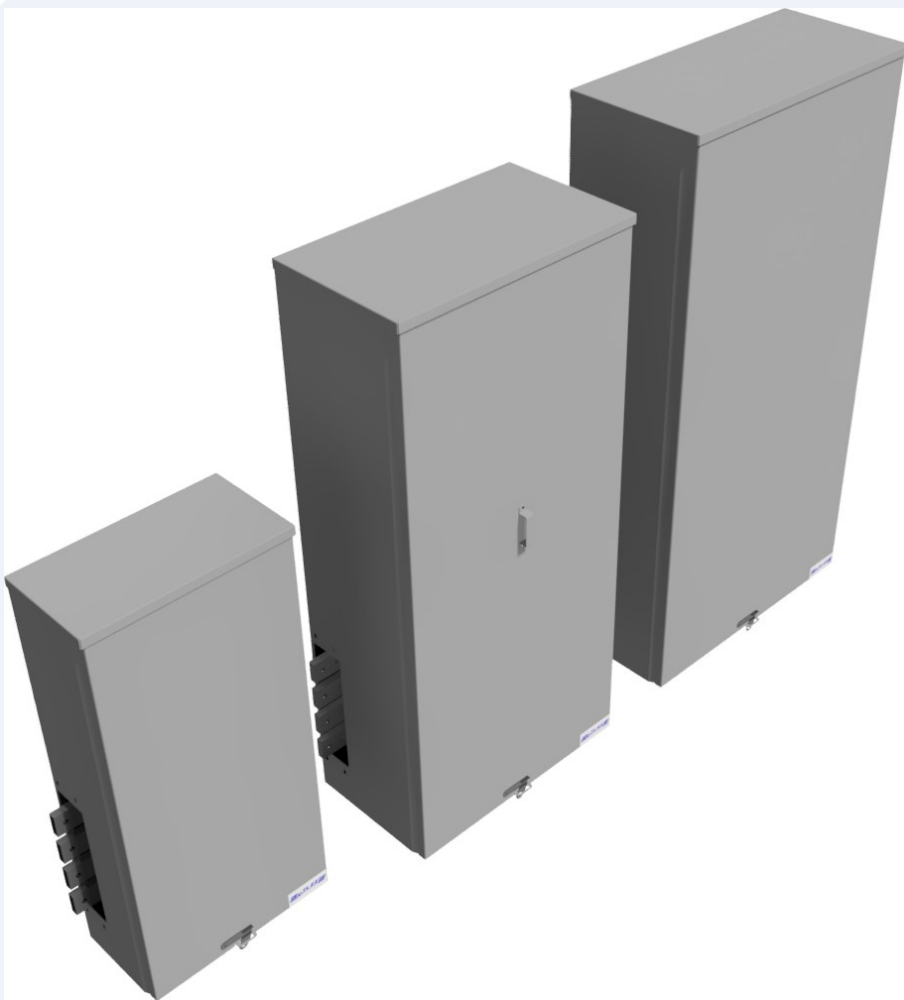


## CONCENTRACIÓN DE MEDIDORES TIPO MX

### GABINETES PARA INTERRUPTOR PRINCIPAL Y DE ACOMETIDA

#### APLICACIÓN

GABINETES UTILIZADOS PARA ALOJAR EL INTERRUPTOR PRINCIPAL EN LAS CONCENTRACIONES DE MEDIDORES TENIENDO ASÍ UN DESCONECTOR GENERAL CUANDO SEA REQUERIDO. EL GABINETE DE ACOMETIDA ES UTILIZADO CUANDO NO SE REQUIERE UN INTERRUPTOR PRINCIPAL EN LA CONCENTRACIÓN DE MEDIDORES.



#### CONCENTRACIÓN DE MEDIDORES

#### GABINETES PARA INTERRUPTOR PRINCIPAL

[www.rilez.com.mx](http://www.rilez.com.mx)

#### DESCRIPCIÓN:

- GABINETE NEMA 3R CONSTRUIDO EN LÁMINA ROLADA EN FRÍO CALIBRE 18 O 16 PINTADO CON SISTEMA ELECTROSTÁTICO (PROBADO CON 500 HORAS DE CAMARA SALINA).
- PARA LA ALIMENTACIÓN SE PODRÁN INSTALAR INTERRUPTORES PRINCIPALES HASTA 1,600 AMP. O GABINETE DE ACOMETIDA CON ZAPATAS SEGÚN LAS NECESIDADES DE CADA INSTALACIÓN.
- ENSAMBLADOS E INTERCONECTADOS CON BARRAS (BUS), DE 400 A. Y 800 AMP.
- TERMINALES ADICIONALES PARA CONEXIÓN A TIERRA O NEUTRO
- PODRÁN SER INSTALADOS A LA IZQUIERDA A LA DERECHA O AL CENTRO DE LA CONCENTRACIÓN DE MEDIDORES SEGÚN LA NECESIDAD DEL CLIENTE.
- CUENTAN CON LA APROBACIÓN DE LABORATORIO DE PRUEBAS DE C.F.E. (LAPEM) Y CERTIFICACIÓN NOM.

#### DIMENSIONES EN cm

CAT.	DESCRIPCION	ANCHO	ALTO	FONDO
MX-ACOM	GABINETE PARA ACOMETIDA CON ZAPATAS	32.60	68.51	17.34
MX-250	GABINETE PARA MAIN 100-250 A CON BARRAS	32.60	68.51	17.34
MX-630	GABINETE PARA MAIN 300-630 A CON BARRAS	44.00	96.45	25.01
MX-1600	GABINETE PARA MAIN 700-1600 A CON BARRAS	52.44	104.07	25.01

## CONCENTRACIÓN DE MEDIDORES TIPO MX

MÓDULOS DE MEDICIÓN MONOFÁSICOS 5 X 125

CONCENTRACIÓN DE  
MEDIDORES

MÓDULOS DE MEDICIÓN  
MONOFÁSICOS

[www.rilez.com.mx](http://www.rilez.com.mx)



### DESCRIPCIÓN:

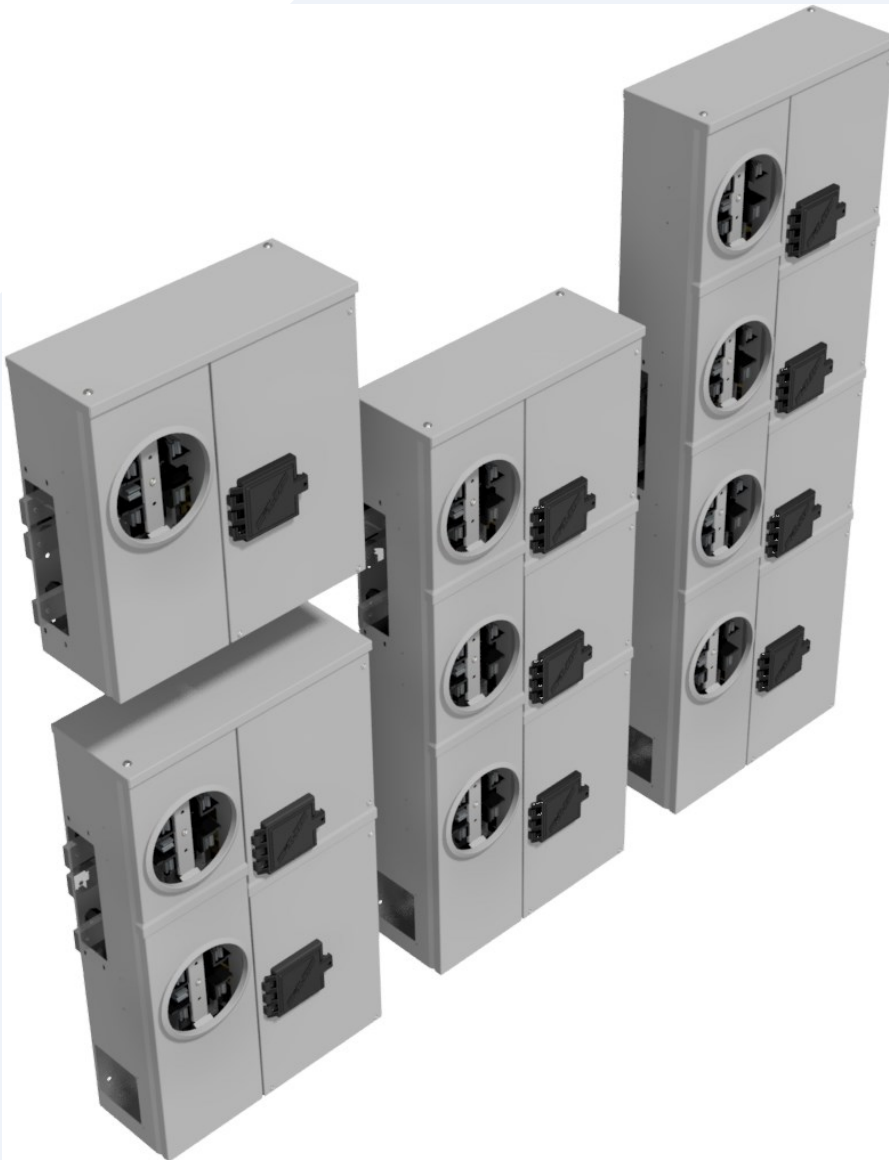
- **MÓDULOS DE MEDICIÓN MONOFÁSICOS DE 2, 3, 4, 5, 6 SERVICIOS,**  
1 O 2 FASES 3 HILOS 5 TERMINALES 125 AMP. 220/127 VOLTS.
- ENSAMBLADOS E INTERCONECTADOS CON BARRAS (BUS) PRINCIPAL HORIZONTAL DE 400 U 800 AMP. Y BUS INDIVIDUAL VERTICAL DE 250 AMP.
- TERMINALES ADICIONALES PARA CONEXIÓN A TIERRA O NEUTRO.
- CADA BASE CUENTA CON ESPACIO INTEGRADO PARA INTERRUPTOR TERMOMAGNÉTICO 1, O 2 POLOS HASTA 100 AMP. TIPO QO O TIPO QP SEGÚN LO REQUIERA EL CLIENTE.
- TAPA DE ARO PARA MONTAJE DE MEDIDOR Y COLOCACIÓN DE SELLOS DE C.F.E.
- GABINETE NEMA 3R CONSTRUIDO EN LÁMINA ROLADA EN FRÍO CALIBRE 18 PINTADO CON SISTEMA ELECTROSTÁTICO (PROBADO CON 500 HORAS DE CÁMARA SALINA).
- SE PODRÁN CONECTAR CARGAS HASTA 24 KW EN CADA SERVICIO.
- LAS SALIDAS A LAS CARGAS, PODRÁ SER POR ARRIBA O POR ABAJO.
- CUENTAN CON LA APROBACIÓN DE LABORATORIO DE PRUEBAS DE C.F.E. (LAPEM) Y CERTIFICACIÓN NOM.

### DIMENSIONES EN cm

CAT.	DESCRIPCION	ANCHO	ALTO	FONDO
MX-52-100	MODULO MONOFASICO 5 X 125 A 2 SERVICIOS	34.02	72.15	18.61
MX-53-100	MODULO MONOFASICO 5 X 125 A 3 SERVICIOS	34.02	96.48	18.61
MX-54-100	MODULO MONOFASICO 5 X 125 A 4 SERVICIOS	34.02	120.80	18.61
MX-55-100	MODULO MONOFASICO 5 X 125 A 5 SERVICIOS	34.02	145.80	18.61
MX-56-100	MODULO MONOFASICO 5 X 125 A 6 SERVICIOS	34.02	151.56	18.61

## CONCENTRACIÓN DE MEDIDORES TIPO MX

### MÓDULOS DE MEDICIÓN MONOFÁSICOS 5 X 225



## CONCENTRACIÓN DE MEDIDORES

### MÓDULOS DE MEDICIÓN MONOFÁSICOS 225 AMP

[www.rilez.com.mx](http://www.rilez.com.mx)

#### DESCRIPCIÓN:

- **BASES DE MEDICIÓN MODULAR 2 FASES 3 HILOS 5 TERMINALES 225 AMP. 440/254-220/127 VOLTS. DISPONIBLES EN 1, 2, 3, 4 SERVICIOS**
- ENSAMBLADOS E INTERCONECTADOS CON BARRAS (BUS) INTERIORES DE ALIMENTACIÓN ELECTRICA DE 800 AMP. EN BUS HORIZONTAL PRINCIPAL Y 250 AMP. EN BUS VERTICAL DE CADA MÓDULO
- TERMINALES ADICIONALES PARA CONEXIÓN A TIERRA O NEUTRO.
- CADA BASE CUENTA CON INTERRUPTOR TERMO-MAGNETICO ATORNILLABLE 2 POLOS TIPO RL DE 85 KA ICC.
- TAPA DE ARO PARA MONTAJE DE MEDIDOR Y COLOCACIÓN DE SELLOS DE C.F.E.
- GABINETE NEMA 3R CONSTRUIDO EN LÁMINA ROLADA EN FRÍO CALIBRE 18 PINTADO CON SISTEMA ELECTROSTÁTICO (PROBADO CON 500 HORAS DE CÁMARA SALINA).
- SE PODRÁN CONECTAR CARGAS HASTA 60 KW EN 220 V. Y 120 KW EN 440 V. POR CADA SERVICIO.
- LAS SALIDAS A LAS CARGAS, PODRÁ SER POR ARRIBA O POR ABAJO.
- CUENTAN CON LA APROBACIÓN DE LABORATORIO DE PRUEBAS DE C.F.E. (LAPEM) Y CERTIFICACIÓN NOM.

#### DIMENSIONES EN cm

CAT.	DESCRIPCION	ANCHO	ALTO	FONDO
MX-51-225	MODULO MONOFÁSICO 5 X 225 A 1 SERVICIO	45.72	47.84	18.61
MX-52-225	MODULO MONOFÁSICO 5 X 225 A 2 SERVICIOS	45.72	72.16	18.61
MX-53-225	MODULO MONOFÁSICO 5 X 225 A 3 SERVICIOS	45.72	96.48	18.61
MX-54-225	MODULO MONOFÁSICO 5 X 225 A 4 SERVICIOS	45.72	120.8	18.61
MX-55-225	MODULO MONOFÁSICO 5 X 225 A 5 SERVICIOS	45.72	145.13	18.61
MX-56-225	MODULO MONOFÁSICO 5 X 225 A 6 SERVICIOS	45.72	169.45	18.61

## CONCENTRACION DE MEDIDORES TIPO MX

### MÓDULOS DE MEDICIÓN TRIFÁSICOS 7 X 125

#### CONCENTRACIÓN DE MEDIDORES

#### MÓDULOS DE MEDICIÓN TRIFÁSICOS 125 AMP

[www.rilez.com.mx](http://www.rilez.com.mx)



#### DIMENSIONES EN cm

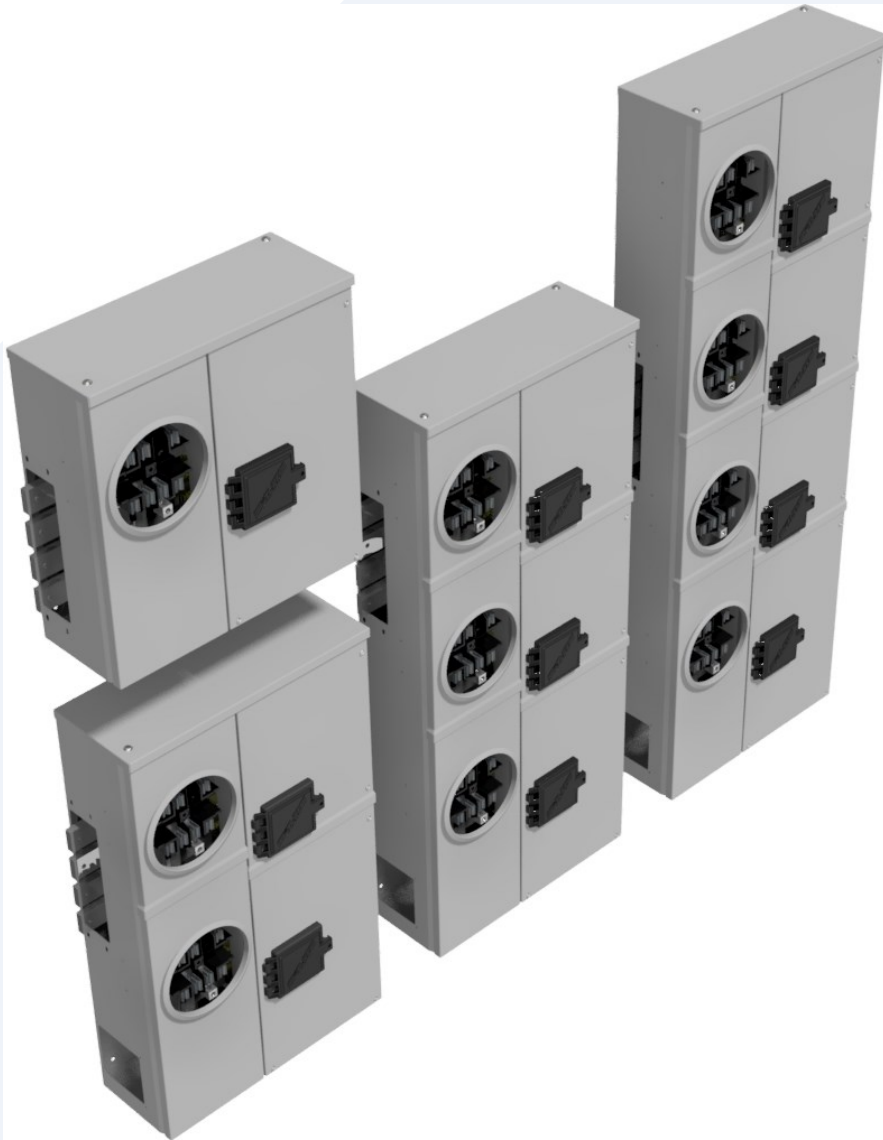
CAT.	DESCRIPCIÓN	ANCHO	ALTO	FONDO
MX-71-100	MODULO TRIFASICO 7 X 125 A 1 SERVICIO	39.32	47.83	18.61
MX-72-100	MODULO TRIFASICO 7 X 125 A 2 SERVICIOS	39.32	72.15	18.61
MX-73-100	MODULO TRIFASICO 7 X 125 A 3 SERVICIOS	39.32	96.48	18.61
MX-74-100	MODULO TRIFASICO 7 X 125 A 4 SERVICIOS	39.32	120.80	18.61
MX-75-100	MODULO TRIFASICO 7 X 125 A 5 SERVICIOS	39.32	145.13	18.61
MX-76-100	MODULO TRIFASICO 7 X 125 A 6 SERVICIOS	39.32	169.46	18.61

#### DESCRIPCIÓN:

- **MÓDULOS DE MEDICIÓN TRIFÁSICOS 7 X 125 A. 3 FASES 4 HILOS 7 TERMINALES 125 A. 220 /127 VOLTS . DISPONIBLES DE 1, 2, 3, 4, 5, Y 6 SER - VICIOS.**
- ENSAMBLADOS E INTERCONECTADOS CON BARRAS (BUS) DE ALIMENTACIÓN ELÉCTRICA, 800 AMP. DE CAPACIDAD EN BARRAS HORIZONTALES PRINCIPALES Y 250 AMP. EN BARRAS VERTICALES DE CADA MÓDULO.
- TERMINALES ADICIONALES PARA CONEXIÓN A TIERRA O NEUTRO.
- CADA SERVICIO CUENTA CON INTERRUPTOR TERMOMAGNÉTICO ATORNILLABLE TIPO RL 3 POLOS 20-100 AMP. 45 KA ICC.
- TAPA DE ARO PARA MONTAJE DE MEDIDOR Y COLOCACIÓN DE SELLOS DE C.F.E.
- GABINETE NEMA 3R CONSTRUIDO EN LÁMINA ROLADA EN FRÍO CALIBRE 18 PINTADO CON SISTEMA ELECTROSTÁTICO (PROBADO CON 500 HORAS DE CÁMARA SALINA).
- SE PODRÁN CONECTAR CARGAS HASTA 24 KW EN CADA SERVICIO.
- LAS SALIDAS A LAS CARGAS, PODRÁ SER POR ARRIBA O POR ABAJO
- CUENTAN CON LA APROBACIÓN DE LABORATORIO DE PRUEBAS DE C.F.E. (LAPEM) Y CERTIFICACIÓN NOM.

## CONCENTRACIÓN DE MEDIDORES TIPO MX

### MÓDULOS DE MEDICIÓN TRIFÁSICOS 7 X 225



#### CONCENTRACIÓN DE MEDIDORES

#### MÓDULOS DE MEDICIÓN TRIFÁSICOS 225 AMP

[www.rilez.com.mx](http://www.rilez.com.mx)

#### DESCRIPCIÓN:

- **BASES DE MEDICIÓN MODULAR** 3 FASES 4 HILOS 7 TERMINALES 225 AMP. 440/254-220/127 VOLTS. DISPONIBLES EN 1, 2, 3, 4 SERVICIOS.
- ENSAMBLADOS E INTERCONECTADOS CON BARRAS (BUS) INTERIORES DE ALIMENTACIÓN ELECTRICA DE 800 AMP. EN BUS HORIZONTAL PRINCIPAL Y 250 AMP. EN BUS VERTICAL DE CADA MÓDULO.
- TERMINALES ADICIONALES PARA CONEXIÓN A TIERRA O NEUTRO.
- CADA BASE CUENTA CON INTERRUPTOR TERMO-MAGNETICO ATORNILLABLE TIPO RL DE 85 KA ICC.
- TAPA DE ARO PARA MONTAJE DE MEDIDOR Y COLOCACIÓN DE SELLOS DE C.F.E.
- GABINETE NEMA 3R CONSTRUIDO EN LÁMINA ROLADA EN FRÍO CALIBRE 18 PINTADO CON SISTEMA ELECTROSTÁTICO (PROBADO CON 500 HORAS DE CÁMARA SALINA).
- SE PODRÁN CONECTAR CARGAS HASTA 60 KW EN 220 V. Y 120 KW EN 440 V. POR CADA SERVICIO.
- LAS SALIDAS A LAS CARGAS, PODRÁ SER POR ARRIBA O POR ABAJO.
- CUENTAN CON LA APROBACIÓN DE LABORATORIO DE PRUEBAS DE C.F.E. (LAPEM) Y CERTIFICACIÓN NOM.

#### DIMENSIONES EN cm

CAT.	DESCRIPCIÓN	ANCHO	ALTO	FONDO
MX-71-200	MODULO TRIFASICO 7 X 225 A 1 SERVICIO	45.72	47.84	18.61
MX-72-200	MODULO TRIFASICO 7 X 225 A 2 SERVICIOS	45.72	72.16	18.61
MX-73-200	MODULO TRIFASICO 7 X 225 A 3 SERVICIOS	45.72	96.48	18.61
MX-74-200	MODULO TRIFASICO 7 X 225 A 4 SERVICIOS	45.72	120.8	18.61
MX-75-200	MODULO TRIFASICO 7 X 225 A 5 SERVICIOS	45.72	145.13	18.61
MX-76-200	MODULO TRIFASICO 7 X 225 A 6 SERVICIOS	45.72	169.45	18.61

## CONCENTRACION DE MEDIDORES TIPO MX

### MÓDULOS DE MEDICIÓN 13-20 TIPO TRANSOCKET

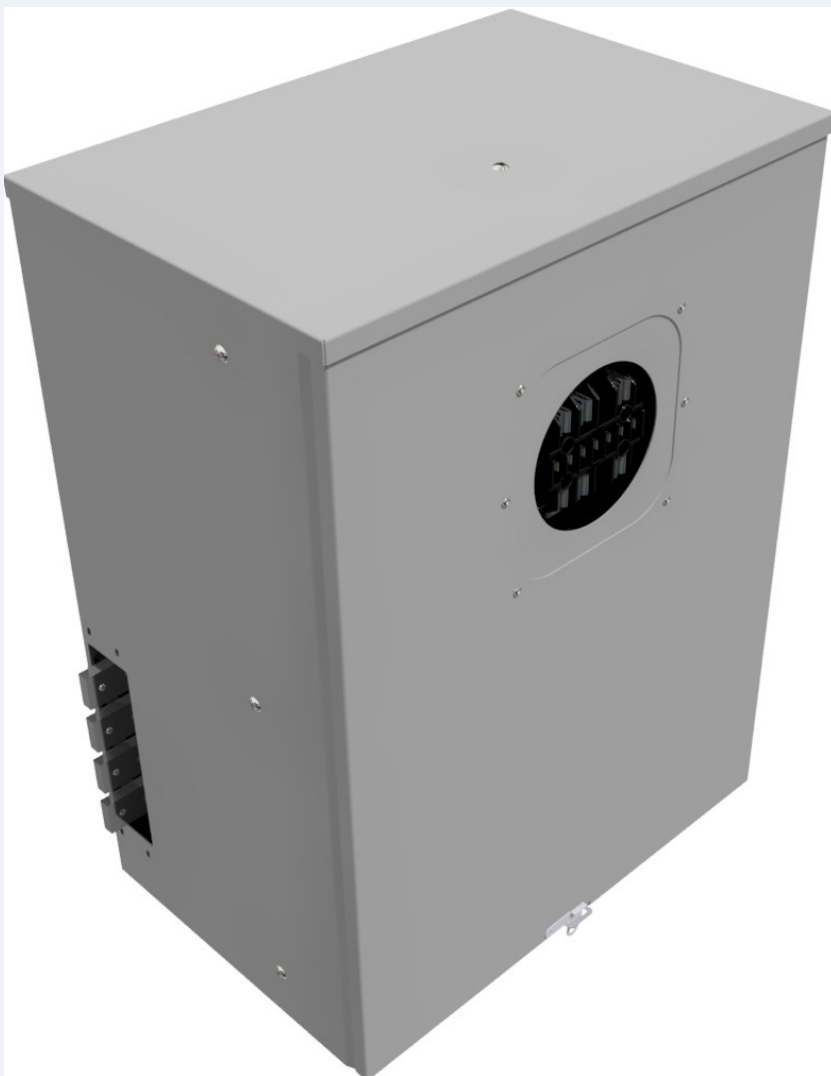
CONCENTRACIÓN DE  
MEDIDORES

MÓDULOS DE MEDICIÓN  
13-20 TIPO TRANSOCKET

[www.rilez.com.mx](http://www.rilez.com.mx)

#### DESCRIPCIÓN:

- **BASES DE MEDICIÓN MODULAR** TIPO TRANSOCKET CON ESPACIO Y PUERTA EMBISAGRADA PARA COLOCACIÓN DE TRANSFORMADORES DE CORRIENTE (DONAS).
- ENSAMBLADOS E INTERCONECTADOS CON BARRAS (BUS) INTERIORES DE ALIMENTACIÓN ELECTRICA DE 800 AMP.
- TERMINALES ADICIONALES PARA CONEXIÓN A TIERRA O NEUTRO.
- TAPA DE ARO PARA MONTAJE DE MEDIDOR Y COLOCACIÓN DE SELLOS DE C.F.E.
- GABINETE NEMA 3R CONSTRUIDO EN LÁMINA ROLADA EN FRÍO CALIBRE 16 PINTADO CON SISTEMA ELECTROSTÁTICO (PROBADO CON 500 HORAS DE CAMARA SALINA).
- SE PODRÁN CONECTAR CARGAS DE 60 KW HASTA 1000 KW EN 220 V. Y 120 KW HASTA 2000 KW EN 440 V.
- CUENTAN CON LA APROBACION DE LABORATORIO DE PRUEBAS DE C.F.E. (LAPEM) Y CERTIFICACION NOM.



#### DIMENSIONES EN cm

CAT.	DESCRIPCIÓN	ANCHO	ALTO	FONDO
MX-TRANSOCKET	MODULO BASE 13-20 TRANSOCKET	57.77	77.62	38.72

# CONCENTRACIÓN DE MEDIDORES TIPO MX

## ACCESORIOS

### APLICACIÓN

EL TAPÓN LATERAL ES ACCESORIO NECESARIO EN LOS EXTREMOS DE CADA CONCENTRACION.

EL CODO ES UN COMPONENTE NECESARIO EN CASO DE TENER LA NECESIDAD DE INSTALAR LA CONCENTRACIÓN EN DOS MUROS A 90 GRADOS.



CONCENTRACIÓN DE  
MEDIDORES

ACCESORIOS

[www.rilez.com.mx](http://www.rilez.com.mx)

### DESCRIPCIÓN:

- CODO FABRICADO CON LÁMINA ROLADA EN FRÍO CALIBRE 18 PINTADO CON SISTEMA ELECTRISTÁTICO (PROBADO CON 500 HORAS DE CAMARA SALINA) CON 8 ZAPATAS INCLUIDAS, NECESARIO CUANDO LA CONCENTRACION SERA INSTALADA EN DOS O MÁS MUROS A 90 GRADOS.
- TAPÓN LATERAL DE ALTA DURABILIDAD FABRICADO DE POLICARBONATO CON FIBRA DE VIDRIO, ADITIVOS HUV, Y RETARDANTE A LA FLAMA, NECESARIO EN AMBOS EXTREMOS DE CADA CONCENTRACIÓN DE MEDIDORES PARA ASEGURAR EL BUS PRINCIPAL.
- CUENTAN CON LA APROBACIÓN DE LABORATORIO DE PRUEBAS DE C.F.E. (LAPEM) Y CERTIFICACIÓN NOM.

### DIMENSIONES EN cm

CAT.	DESCRIPCIÓN	ANCHO	ALTO	FONDO
TJ-90	CODO 90 CON ZAPATAS	30.50	28.50	30.50
TJ-TL	TAPON LATERAL PARA BUS	7.50	28.50	3.52

## BASES 13-20 PARA WATTHORÍMETRO TRIFÁSICO

BASES DE MEDICION

13-20

[www.rilez.com.mx](http://www.rilez.com.mx)

### APLICACIÓN:

SE UTILIZA PARA RECIBIR WATTHORÍMETRO DE C.F.E. EN SERVICIOS TRIFÁSICOS, COMERCIALES E INDUSTRIALES, DONDE LOS CONSUMOS SUPERAN LOS 200 A. POR LO QUE ES NECESARIO MEDIR A TRAVÉS DE TC'S EN EL LADO DE BAJA TENSIÓN O BIEN MEDIANTE EL USO DE TC'S Y TP'S EN EL LADO DE ALTA TENSIÓN DEL TRANSFORMADOR, PARA USO EXTERIOR (NEMA 3R).

### DESCRIPCION:

BASE 13-20 TAPA SOBREPUESTA

BASE 13-20 TAPA DE ARO



- BASE PARA WATTHORÍMETRO TRIFÁSICO 13 TERMINALES 20 AMP.
- TERMINALES Y MORDAZAS DE 20 AMP. DE CORRIENTE MÁXIMA 600 VOLTS.
- TAPA CON ARO OPCIONAL PARA MONTAJE DE MEDIDOR Y USO DE ARO PARA COLOCAR SELLOS DE C.F.E..
- GABINETE NEMA 3R CONSTRUIDO EN LÁMINA ROLADA EN FRÍO CALIBRE 18 PINTADO CON SISTEMA ELECTROSTÁTICO (PROBADO CON 500 HORAS DE CÁMARA SALINA).
- DISCOS REMOVIBLES DE 1 1/4" A 1/2" EN LA PARTE INFERIOR Y A LOS COSTADOS.
- DISPONIBLE CON TABLILLA (BLOCK) DE PRUEBAS Y CABLEADO DE FABRICA.
- PORTA CANDADO EN LA PARTE INFERIOR.
- CUENTAN CON APROBACIÓN DE LABORATORIO DE PRUEBAS DE C.F.E. (LAPEM) Y CERTIFICACIÓN NOM.



### DIMENSIONES EN (cm)

CATÁLOGO	ANCHO	ALTO	FONDO
BM-13-20	31.29	51.10	15.14
BM-13-20A	31.29	51.10	15.14



## GABINETE M-10

### APLICACIÓN:

SE UTILIZAN PRINCIPALMENTE EN COMERCIOS, HOTELES O INDUSTRIAS DESDE 200 HASTA 1,000 AMP. EN UN GABINETE AUTOSOPORTADO EL CUAL ARMONIZA PERFECTAMENTE CON LA ARQUITECTURA DEL EDIFICIO, CUENTA CON ESPACIO PARA ALOJAR LOS TRANSFORMADORES DE CORRIENTE

GABINETES COMPACTOS  
M-10

MEDICIÓN NORMA M-10

[www.rilez.com.mx](http://www.rilez.com.mx)



### DESCRIPCIÓN:

- BASE PARA WATTHORÍMETRO DE 13 TERMINALES.
- TABLILLA DE PRUEBAS 10 POLOS.
- TAPA DE ARO PARA MONTAJE DE MEDIDOR Y COLCACIÓN DE SELLOS DE C.F.E. O BIEN TAPA SOBREPUESTA.
- GABINETE AUTOSOPORTADO NEMA 3R CONSTRUÍDO EN LÁMINA ROLADA EN FRÍO CALIBRE 16 PINTADO CON SISTEMA ELECTROSTÁTICO (PROBADO CON 500 HORAS DE CÁMARA SALINA).
- PUERTA CON CHAPA Y LLAVE EN EL LADO DE LA MEDICIÓN.
- ESPACIO CON PUERTA EMBISAGRADA PARA COLOCACIÓN DE TRANSFORMADORES DE CORRIENTE (DONAS).
- CUENTAN CON APROBACIÓN DE LABORATORIO DE PRUEBAS DE C.F.E. (LAPEM) Y CERTIFICACIÓN NOM.

### DIMENSIONES EN cm

CATÁLOGO	ANCHO	ALTO	FONDO
M-10	81.00	152.50	43.00



## GABINETE M-10 CON ESPACIO PARA INTERRUPTOR

### APLICACIÓN:

SE UTILIZAN PRINCIPALMENTE EN COMERCIOS, HOTELES O INDUSTRIAS DESDE 200 HASTA 1000 AMPERES EN UN GABINETE AUTOSOPORTADO EL CUAL ARMONIZA PERFECTAMENTE CON LA ARQUITECTURA DEL EDIFICIO, CUENTA CON ESPACIO PARA ALOJAR EL INTERRUPTOR PRINCIPAL OTRO PARA LOS TRANSFORMADORES DE CORRIENTE Y UNO MÁS PARA LA MEDICIÓN

GABINETES  
COMPACTOS M-10

MEDICIONES NORMA M-10

[www.rilez.com.mx](http://www.rilez.com.mx)



### DESCRIPCIÓN:

- BASE PARA WATTHORÍMETRO DE 13 TERMINALES.
- TABLILLA DE PRUEBAS 10 POLOS.
- TAPA DE ARO PARA MONTAJE DE MEDIDOR Y COLOCACIÓN SELLOS DE C.F.E. O BIÉN TAPA SOBREPUESTA SEGÚN SE REQUIERA
- GABINETE NEMA 3R CONSTRUIDO EN LÁMINA ROLADA EN FRÍO CAL. 16 PINTADO CON SISTEMA ELECTROSTÁTICO (PROBADO CON 500 HORAS DE CAMARA SALINA).
- ESPACIO PARA COLOCAR INTERRUPTOR TIPO MAIN QUE PUEDE ESTAR A LA IZQUIERDA O A LA DERECHA DE LA MEDICIÓN SEGÚN SE REQUIERA.
- PUERTA CON CHAPA Y LLAVE EN EL LADO DEL INTERRUPTOR Y EN LA MEDICIÓN.
- ESPACIO CON PUERTA EMBISAGRADA PARA LA COLOCACIÓN DE TRANSFORMADORES DE CORRIENTE ( DONAS)
- CUENTAN CON APROBACIÓN DE LABORATORIO DE PRUEBAS DE C.F.E. (LAPEM) Y CERTIFICACIÓN NOM.

### DIMENSIONES EXTERIORES EN (cm)

CATÁLOGO	ANCHO	ALTO	FONDO	ESPACIO P/ INTERRUPTOR
M-10-1	137.00	153.00	43.00	IZQUIERDO
M-10-10	137.00	153.00	43.00	DERECHO



## GABINETE M-10 PARA MURETE

### APLICACIÓN:

SE UTILIZAN PRINCIPALMENTE EN COMERCIOS, HOTELES O INDUSTRIAS, DESDE 200 HASTA 1000 AMPERES EN UN GABINETE PARA FIJACIÓN EN MURETE EL CUAL ARMONIZA PERFECTAMENTE CON LA ARQUITECTURA DEL EDIFICIO, CUENTA CON ESPACIO PARA LOS TRANSFORMADORES DE CORRIENTE Y UNO MAS PARA LA MEDICION

GABINETES COMPACTOS  
M-10

MEDICIONES NORMA M-10

[www.rilez.com.mx](http://www.rilez.com.mx)



### DESCRIPCIÓN:

- BASE PARA WATTHORÍMETRO DE 13 TERMINALES.
- TABLILLA DE PRUEBAS 10 POLOS.
- ESPACIO PARA ALOJAR LOS TRANSFORMADORES DE CORRIENTE (DONAS).
- TAPA DE ARO PARA MONTAJE DE MEDIDOR Y COLOCACIÓN DE SELLOS DE C.F.E. O BIEN TAPA PARA SOBREPONER..
- GABINETE PARA FIJACIÓN EN MURETE NEMA 3R CONSTRUIDO EN LÁMINA ROLADA EN FRÍO CALIBRE 16 PINTADO CON SISTEMA ELECTROSTÁTICO (PROBADO CON 500 HORAS DE CÁMARA SALINA).
- PUERTA CON CHAPA Y LLAVE EN LA MEDICIÓN.
- CUENTAN CON APROBACIÓN DE LABORATORIO DE PRUEBAS DE C.F.E. (LAPEM) Y CERTIFICACIÓN NOM.

### DIMENSIONES EN (cm)

CATÁLOGO	ANCHO	ALTO	FONDO
M-10-M	153.00	81.50	44.75

## GABINETES COMPACTOS 13-20 MODELO TRANSOCKET

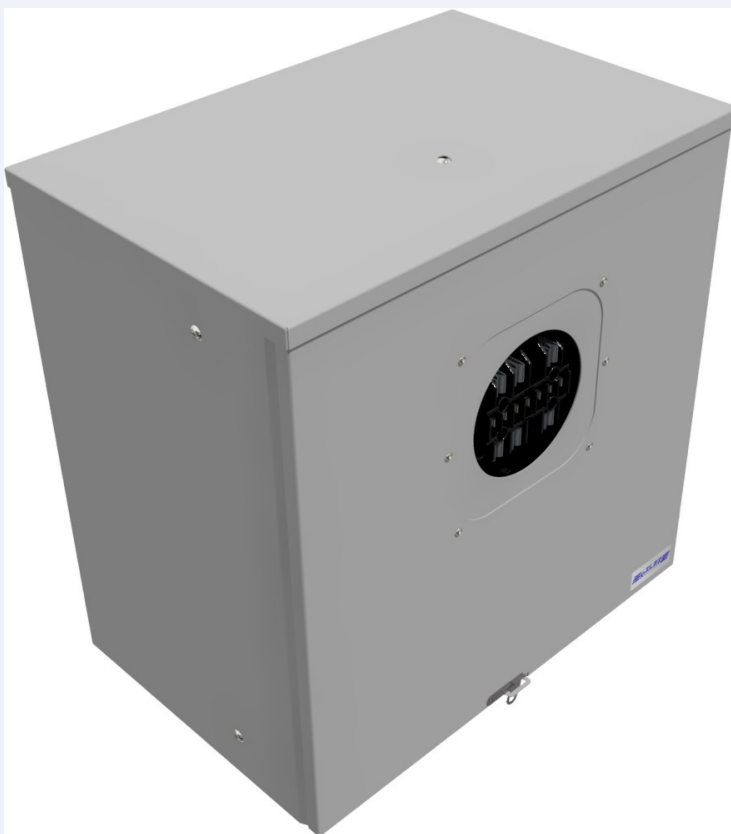
### APLICACIÓN:

SE UTILIZAN PRINCIPALMENTE EN COMERCIOS, HOTELES, INDUSTRIAS CON DEMANDAS DESDE 200 HASTA 800 AMPERES, EN UN GABINETE COMPACTO PARA FIJACIÓN EN MURETE, CUENTA CON ESPACIO PARA ALOJAR LOS TC'S EN LA PARTE POSTERIOR Y LA BASE 13-20 POR LA PARTE ANTERIOR

GABINETES COMPACTOS  
13-20

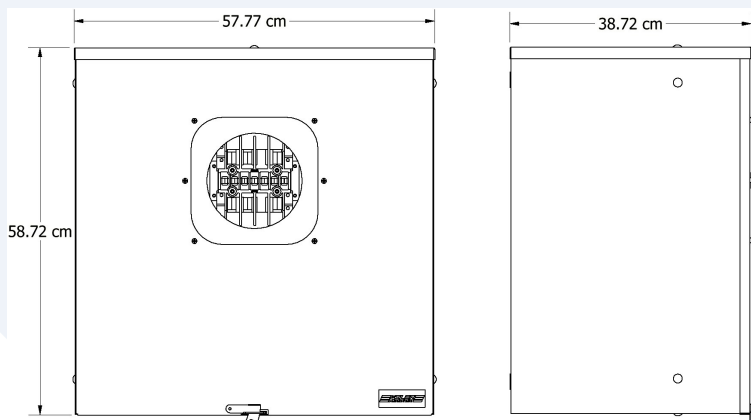
TRANSOCKET

[www.rilez.com.mx](http://www.rilez.com.mx)



### DESCRIPCION:

- BASE PARA WATTHORÍMETRO DE 13 TERMINALES.
- TABLILLA DE PRUEBAS.
- TAPA EMBISAGRADA PARA MONTAJE DE MEDIDOR Y COLOCACIÓN DE SELLOS DE C.F.E.
- GABINETE PARA FIJACIÓN EN MURETE NEMA 3R CONSTRUÍDO EN LÁMINA ROLADA EN FRÍO CALIBRE 16
- PINTADO CON SISTEMA ELECTROSTATICO (PROBADO CON 500 HORAS DE CAMARA SALINA).
- ESPACIO CON PUERTA EMBISAGRADA PARA COLOCACIÓN DE TRANSFORMADORES DE CORRIENTE (DONAS).
- CUENTAN CON APROBACIÓN DE LABORATORIO DE PRUEBAS DE C.F.E. (LAPEM) Y CERTIFICACION NOM.



### DIMENSIONES EN cm

CATÁLOGO	ANCHO	ALTO	FONDO
TRANSOCKET	57.77	58.72	38.72



## MEDICIÓN M-15

### GABINETE COMPACTO M-15

MEDICIÓN NORMA M-15

[www.rilez.com.mx](http://www.rilez.com.mx)

#### APLICACIÓN:

SE UTILIZAN PRINCIPALMENTE EN COMERCIOS INDUSTRIAS DE GRAN TAMAÑO DONDE LA CORRIENTE SUPERA LOS 1,000 AMP. PARA MEDICIÓN EN ALTA TENSIÓN, EN UN GABINETE AUTOSOPORTADO EL CUAL ARMONIZA PERFECTAMENTE CON LA ARQUITECTURA DEL EDIFICIO, CUENTA CON ESPACIO PARA ALOJAR LOS TRANSFORMADORES DE CORRIENTE Y DE POTENCIAL

#### CARACTERÍSTICAS:

- GABINETE AUTOSOPORTADO NEMA 3R CONSTRUIDO CON LÁMINA ROLADA EN FRÍO CALIBRE 16 PARA ALOJAR EL EQUIPO DE MEDICIÓN EN DE ALTA TENSIÓN DE CFE, PINTADO CON SISTEMA ELECTROSTÁTICO (PROBADO CON 500 HORAS DE CÁMARA SALINA).
- TAPAS REMOVIBLES EN TRES LADOS DEL GABINETE PARA FÁCIL ACCESO.
- BASE PARA WATTHORÍMETRO DE 13 TERMINALES.
- TABLILLA DE PREBAS 10 POLOS.
- GABINETE CON MIRILLA PARA ALOJAR LA BASE DE MEDICIÓN 13-20 QUE PUEDE SER INSTALADO EN EL GABINETE AUTOSOPORTADO O SEPARADO DE ESTE CUANDO LA MEDICIÓN ESTA EN DIFERENTE LUGAR DEL GABINETE QUE ALOJA EL EQUIPO DE MEDICIÓN CFE
- PUERTA CON MIRILLA Y CHAPA CON LLAVE EN LA MEDICIÓN .
- CUENTAN CON APROBACIÓN DE LABORATORIO DE PRUEBAS DE C.F.E. (LAPEM) Y CERTIFICACIÓN NOM.



#### DIMENSIONES EN cm

CATÁLOGO	ANCHO	ALTO	FONDO
M-15	165	162	165



# CENTRO DE CARGA MONOFÁSICO 2 CIRCUITOS TIPO QP

## APLICACIÓN:

LOS CENTROS DE CARGA RILEZ SON UTILIZADOS PARA DIVIDIR UNA INSTALACIÓN ELÉCTRICA DE BAJA TENSION, EN VARIOS CIRCUITOS DE MENOR CARGA Y PROTEGERLOS DE MANERA INDIVIDUAL CONTRA SOBRE CARGA Y CORTOCIRCUITO POR MEDIO DE UN INTERRUPTOR TERMOMAGNÉTICO. SE RECOMIENDA EN INSTALACIONES DE RESIDENCIAS, EDIFICIOS Y COMERCIOS PEQUEÑOS.

CENTROS DE CARGA

TIPO QP

[www.rilez.com.mx](http://www.rilez.com.mx)



## ESPECIFICACIONES GENERALES:

- TENSION MÁXIMA 120/240 VOLTS  
60 Hz
- CIRCUITOS 2
- CAPACIDAD DE CONECTORES 100 AMP
- ALIMENTACION 1 O 2 FASE 3  
HILOS
- GABINETE NEMA 1

## PROPIEDADES:

- TERMINALES DE ENTRADA CON OPRESORES PARA CONDUCTOR DE COBRE CALIBRE 14-1/0 AWG.
- KO ESTANDARIZADOS PARA TODAS LAS CARAS.
- MONTAJE RAPIDO DE CUBIERTAS.
- SE FABRICA PARA EMPOTRAR O SUPERFICIE.
- PARA INTERRUPTORES TIPO QP.
- CAPACIDAD MAXIMA 100 AMP.
- CUENTAN CON CERTIFICACION NOM.

## DIMENSIONES EN (cm)

CATÁLOGO	ANCHO	ALTO	FONDO
CCE-2QP CCS-2QP	11.50	21.00	7.00

# CENTRO DE CARGA MONOFÁSICO 2 CIRCUITOS TERMOPLASTICO TIPO QP

LOS CENTROS DE CARGA PLASTICOS MARCA RILEZ SON UTILIZADOS PARA DIVIDIR UNA INSATACIÓN ELÉCTRICA DE BAJA TENSIÓN, EN DOS CIRCUITOS DE MENOR CARGA Y PROTEGERLOS DE MANERA INDIVIDUAL CONTRA SOBRECARGA Y CORTO CIRCUITO POR MEDIO DE UN INTERRUPTOR TERMOMAGNÉTICO. EL POLIMERO CON EL QUE ESTA DESARROLLADO, LE DA UNA ALTA RESISTENCIA MECANICA, CONTIENE ADITIVOS ANTI-FLAMA Y HUV, IDEAL PARA AMBIENTES CORROSIVOS.

CENTROS DE CARGA

TIPO QP

[www.rilez.com.mx](http://www.rilez.com.mx)

## ESPECIFICACIONES GENERALES:

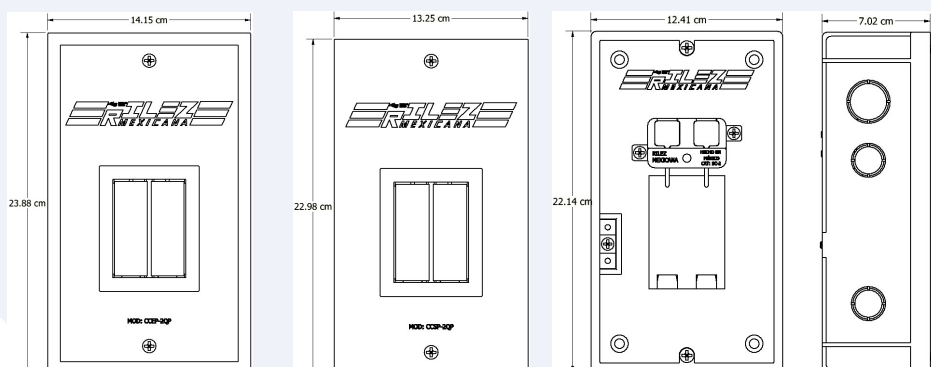
- TENSION MÁXIMA 240/120 VOLTS 60 Hz
- CIRCUITOS 2
- CAPACIDAD 70 AMP
- ALIMENTACIÓN 1 O 2 FASE 3 HILOS
- GABINETE NEMA 1
- ACABADO PLASTICO NEGRO

## PROPIEDADES:

- CONSTRUÍDO CON POLIMERO PC-ABS 20 % FIBRA MINERAL DE ALTO IMPACTO, CON ADITIVOS ANTI-FLAMA YHUV, RESISTENTE A LA CORROSIÓN.
- TERMINALES DE ENTRADA CON OPRESORES PARA CONDUCTOR DE COBRE CALIBRE 14-4 AWG
- KD PARA TODAS LAS CARAS 1/2"Y 3/4".
- MONTAJE RAPIDO DE CUBIERTAS.
- SE FABRICA PARA EMPOTRAR O SUPERFICIE.
- PARA INTERRUPTORES TIPO QP.
- CAPACIDAD MAXIMA 100 AMP.
- CUENTAN CON CERTIFICACIÓN NOM.

## DIMENSIONES EN (cm)

CATÁLOGO	ANCHO	ALTO	FONDO
CCPS-2QP	13.25	22.98	7.02
CCPE-2QP	14.15	23.88	7.02



## CENTRO DE CARGA TERMOPLASTICO 2 CIRCUITOS TIPO QO

LOS CENTROS DE CARGA POLIMERICOS MARCA RILEZ SON UTILIZADOS PARA DIVIDIR UNA INSATLCIÓN ELÉCTRICA DE BAJA TENSIÓN, EN DOS CIRCUITOS DE MENOR CARGA Y PROTEGERLOS DE MANERA INDIVIDUAL CONTRA SOBRECARGA Y CORTO CIRCUITOPOR MEDIO DE UN INTERRUPTOR TERMOMAGNÉTICO. EL POLIMERO CON EL QUE ESTA DESARROLLADO, LE DA UNA ALTA RESISTENCIA MECANICA, ANTIFLAMA Y RESISTENTE A LA LUZ ULTRAVIOLETA

CENTROS DE CARGA

TIPO QO

[www.rilez.com.mx](http://www.rilez.com.mx)

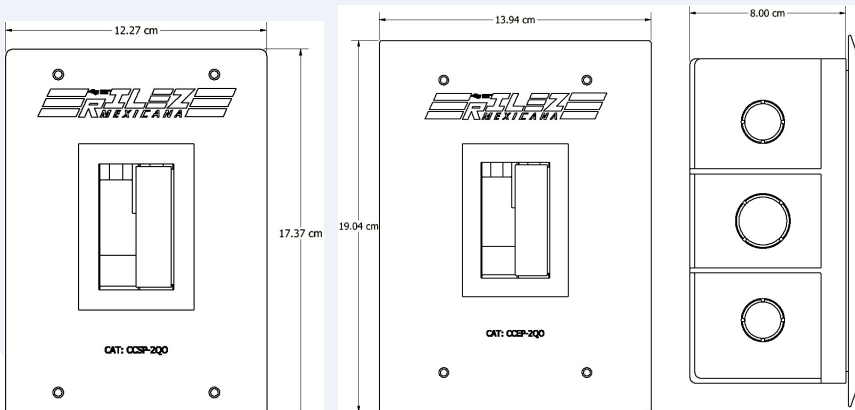


### ESPECIFICACIONES GENERALES:

- Tensión máxima 120/240 Volts, 60 Hz.
- Circuitos 2
- Capacidad 70 AMP
- Alimentación 2 fases 3 hilos
- GABINETE NEMA 1
- ACABADO Plastico negro

### PROPIEDADES:

- Construido con polímero PC-ABS 30 % fibra mineral de alto impacto, con aditivos antillama y luz ultravioleta.
- Ko 3/4" Y 1/2
- Montaje rápido de cubiertas.
- Modelo para empotrar y superficie.
- Para interruptor tipo QO.
- Capacidad máxima 70 amp.



### DIMENSIONES EN (cm)

CATÁLOGO	ANCHO	ALTO	FONDO
CCSF-2QO	12.27	17.37	8.00
CCEP-2QO	13.94	19.04	8.00





## CENTRO DE CARGA MONOFÁSICO 2 CIRCUITOS 100 AMP TIPO QD

### APLICACIÓN:

LOS CENTROS DE CARGA RILEZ SON UTILIZADOS PARA DIVIDIR UNA INSTALACIÓN ELECTRICA DE BAJA TENSIÓN, EN VARIOS CIRCUITOS DE MENOR CARGA Y PROTEGERLOS DE MANERA INDIVIDUAL CONTRA SOBRE CARGA Y CORTOCIRCUITO POR MEDIO DE UN INTERRUPTOR TERMOMAGNÉTICO. SE RECOMIENDA EN INSTALACIONES DE RESIDENCIAS, EDIFICIOS Y COMERCIOS PEQUEÑOS.

CENTRO DE CARGA 2 CIRCUITOS 100 AMP TIPO QD

CATALOGO: CCE-2-100QD (EMPOTRAR)

CATALOGO: CCS-2-100QD (SUPERFICIE)



CENTROS DE CARGA

TIPO QD

[www.rilez.com.mx](http://www.rilez.com.mx)

### PROPIEDADES:

- TERMINALES DE ENTRADA CON OPRESOR PARA CONDUCTOR DE COBRE CALIBRE 14-1/0 AWG.
- KO ESTANDARIZADOS PARA TODAS LAS CARAS.
- MONTAJE RAPIDO DE CUBIERTAS.
- SE FABRICA PARA EMPOTRAR O SUPERFICIE.
- PARA INTERRUPTORES TIPO QD DE 1 O 2 POLOS.
- CAPACIDAD MAXIMA 100 AMPERES.
- CUENTAN CON LA CERTIFICACIÓN NOM.

### ESPECIFICACIONES GENERALES:

- TENSIÓN MAXIMA 120/240 V.
- CIRCUITOS 2
- CAPACIDAD DE CONECTORES 100 AMP.
- ALIMENTACION 2 FASE 3 HILOS.
- GABINETE NEMA 1.
- ACABADO GRIS.

### DIMENSIONES EN (cm)

CÁLOGO	ANCHO	ALTO	FONDO
CCE-2-100 CCS-2-100	14.00	30.50	7.50



## CENTRO DE CARGA MONOFÁSICO 2 CIRCUITOS 100 AMP NEMA 3R TIPO QP Y TIPO QD

### APLICACIÓN:

LOS CENTROS DE CARGA RILEZ NEMA 3R, SON UTILIZADOS PARA PROTEGER INSTALACIONES ELECTICAS DE BAJA TENSION, CONTRA SOBRE CARGA Y CORTOCIRCUITO POR MEDIO DE UN INTERRUPTOR TERMOMAGNETICO, PUDIENDO SER INSTALADO AL INTEMPERIE. SE RECOMIENDA EN ACOMETIDAS DOMESTICAS 220/127 V 100 AMP. APARATOS DE REFRIGERACION, CUALQUIER MAQUINARIA O EQUIPO QUE NO ESTE BAJO TECHO.



### DIMENSIONES EN (cm)

CATÁLOGO	ANCHO	ALTO	FONDO
CCQP-2-3R	12.83	21.00	9.68
CCQD-2-3R	11.23	21.00	9.68

### CENTROS DE CARGA

NEMA 3R

[www.rilez.com.mx](http://www.rilez.com.mx)

### ESPECIFICACIONES GENERALES:

- TENSION 120/240 VOLTS.
- FRECUENCIA 60 HZ.
- CIRCUITOS 2
- CAPACIDAD DE CORRIENTE 100 AMP
- ALIMENTACION 1 O 2 FASES 3 HILOS
- GABINETE NEMA 3R
- ACABADO GRIS

### PROPIEDADES:

- TERMINALES DE ENTRADA CON OPRESORES PARA CONDUCTORES DE COBRE CALIBRE 14-1/0 AWG.
- KO ESTANDARIZADOS EN LA PARTE INFERIOR.
- ENTRADA PARA ADAPTADOR ROSCADO (HUB) EN LA PARTE SUPERIOR.
- MONTAJE RÁPIDO DE CUBIERTAS.
- TAPA EMBISAGRADA Y PORTA CANDADO PARA EVITAR LA OPERACIÓN INDEBIDA DEL INTERRUPTOR.
- PARA INTERRUPTORES TIPO QD. 3/4 O TIPO QP 1"
- CONTRUÍDO EN LÁMINA ROLADA EN FRÍO CALIBRE 18
- PINTURA ELECTROSTÁTICA APROBADA CON 500 HORAS EN CÁMARA SALINA PARA MAYOR RESISTENCIA A LA CORROSIÓN AMBIENTAL
- CUENTAN CON LA CERTIFICACIÓN NOM



# CENTRO DE CARGA MONOFÁSICO 4 CIRCUITOS TIPO QP Y TIPO QD

## APLICACION:

LOS CENTROS DE CARGA RILEZ SON UTILIZADOS PARA DIVIDIR UNA INSTALACIÓN ELÉCTRICA DE BAJA TENSIÓN, EN VARIOS CIRCUITOS DE MENOR CARGA Y PROTEGERLOS DE MANERA INDIVIDUAL CONTRA SOBRE CARGA Y CORTOCIRCUITO POR MEDIO DE UN INTERRUPTOR TERMOMAGNÉTICO. SE RECOMIENDA EN INSTALACIONES DE RESIDENCIAS, EDIFICIOS Y COMERCIOS PEQUEÑOS.

### MODELO EMPOTRAR

**CCE-4QP (PARA INTERRUPTOR TIPO QP)**

**CCE-4QD (PARA INTERRUPTOR TIPO QD)**



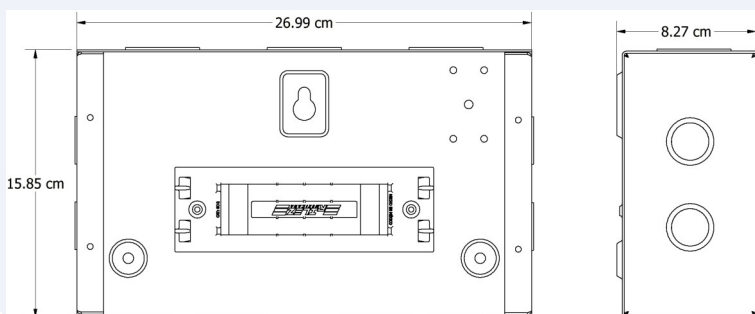
### MODELO SUPERFICIE

**CCS-4QP (PARA INTERRUPTOR TIPO QP)**

**CCS-4QD (PARA INTERRUPTOR TIPO QD)**



### DIMENSIONES DE CUERPO SIN TAPA



## CENTROS DE CARGA

### TIPO QP Y QD

[www.rilez.com.mx](http://www.rilez.com.mx)

## PROPIEDADES:

- TERMINALES DE ENTRADA CON OPRESORES PARA CONDUCTOR DE COBRE CALIBRE 14-1/0 AWG.
- KO ESTANDARIZADOS PARA TODAS LAS CARAS.
- MONTAJE RAPIDO DE CUBIERTAS.
- SE FABRICA PARA EMPOTRAR O SUPERFICIE.
- PARA INTERRUPTORES TIPO QP O TIPO QD SEGÚN SE REQUIERA.
- CAPACIDAD MAXIMA 125 AMP.
- CUENTA CON CERTIFICACION NOM.

## ESPECIFICACIONES GENERALES:

- TENSION MAXIMA 120/240 VOLTS 60 Hz
- CIRCUITOS 4
- CAPACIDAD 125 AMP
- ALIMENTACIÓN 2 FASE 3 HILOS

## DIMENSIONES EN (cm)

CATÁLOGO	ANCHO	ALTO	FONDO
CCE-4QP	31.46	19.28	8.39
CCE-4QD	31.46	19.28	8.39
CCS-4QP	27.37	16.21	8.39
CCS-4QD	27.37	16.21	8.39



# CENTRO DE CARGA MONOFÁSICO 6 CIRCUITOS TIPO QP Y TIPO QD

## APLICACION:

LOS CENTROS DE CARGA RILEZ SON UTILIZADOS PARA DIVIDIR UNA INSTALACIÓN ELÉCTRICA DE BAJA TENSIÓN, EN VARIOS CIRCUITOS DE MENOR CARGA Y PROTEGERLOS DE MANERA INDIVIDUAL CONTRA SOBRE CARGA Y CORTOCIRCUITO POR MEDIO DE UN INTERRUPTOR TERMOMAGNÉTICO. SE RECOMIENDA EN INSTALACIONES DE RESIDENCIAS, EDIFICIOS Y COMERCIOS PEQUEÑOS.

### MODELO EMPOTRAR

**CCE-6QP (PARA INTERRUPTOR TIPO QP)**  
**CCE-6QD (PARA INTERRUPTOR TIPO QD)**

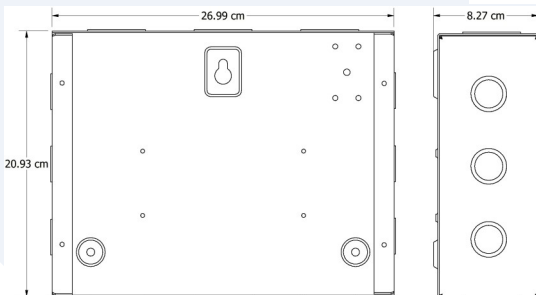


### MODELO SUPERFICIE

**CCS-6QP (PARA INTERRUPTOR TIPO QP)**  
**CCS-6QD (PARA INTERRUPTOR TIPO QD)**



### DIMENSIONES DE CUERPO SIN TAPA



## CENTROS DE CARGA

TIPO QP Y QD

[www.rilez.com.mx](http://www.rilez.com.mx)

### PROPIEDADES:

- TERMINALES DE ENTRADA CON OPRESORES PARA CONDUCTOR DE COBRE CALIBRE 14-1/0 AWG.
- NO ESTANDARIZADOS PARA TODAS LAS CARAS.
- MONTAJE RAPIDO DE CUBIERTAS.
- SE FABRICA PARA EMPOTRAR O SUPERFICIE.
- PARA INTERRUPTORES TIPO QP O TIPO QD SEGÚN SE REQUIERA.
- CAPACIDAD MAXIMA 125 AMP.
- CUENTA CON CERTIFICACION NOM

### ESPECIFICACIONES GENERALES:

- TENSION MAXIMA 120/240 VOLTS 60 Hz
- CIRCUITOS 6
- CAPACIDAD 125 AMP
- ALIMENTACIÓN 2 FASE 3 HILOS
- GABINETE NEMA 1

### DIMENSIONES EN (cm)

CATÁLOGO	ANCHO	ALTO	FONDO
CCE-6QP	31.46	24.36	8.39
CCE-6QD	31.46	24.36	8.39
CCS-6QP	27.37	21.29	8.39
CCS-6QD	27.37	21.29	8.39



# CENTRO DE CARGA MONOFÁSICO 8 CIRCUITOS TIPO QP Y TIPO QD

## APLICACION:

LOS CENTROS DE CARGA RILEZ SON UTILIZADOS PARA DIVIDIR UNA INSTALACIÓN ELÉCTRICA DE BAJA TENSIÓN, EN VARIOS CIRCUITOS DE MENOR CARGA Y PROTEGERLOS DE MANERA INDIVIDUAL CONTRA SOBRE CARGA Y CORTOCIRCUITO POR MEDIO DE UN INTERRUPTOR TERMOMAGNÉTICO. SE RECOMIENDA EN INSTALACIONES DE RESIDENCIAS, EDIFICIOS Y COMERCIOS PEQUEÑOS.

### MODELO EMPOTRAR

- CCE-8QP (PARA INTERRUPTOR TIPO QP)**
- CCE-8QD (PARA INTERRUPTOR TIPO QD)**

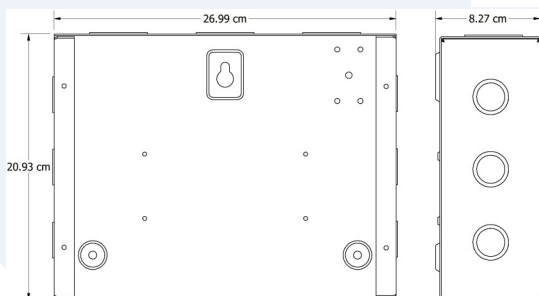


### MODELO SUPERFICIE

- CCS-8QP (PARA INTERRUPTOR TIPO QP)**
- CCS-8QD (PARA INTERRUPTOR TIPO QD)**



### DIMENSIONES DE CUERPO SIN TAPA



## CENTROS DE CARGA

### TIPO QP Y QD

[www.rilez.com.mx](http://www.rilez.com.mx)

### PROPIEDADES:

- TERMINALES DE ENTRADA CON OPRESORES PARA CONDUCTOR DE COBRE CALIBRE 14-1/0 AWG.
- KO ESTANDARIZADOS PARA TODAS LAS CARAS.
- MONTAJE RAPIDO DE CUBIERTAS.
- SE FABRICA PARA EMPOTRAR O SUPERFICIE.
- PARA INTERRUPTORES TIPO QP O TIPO QD SEGÚN SE REQUIERA.
- CAPACIDAD MAXIMA 125 AMP.
- CUENTA CON CERTIFICACION NOM.

### ESPECIFICACIONES GENERALES:

- TENSION MAXIMA 120/240 VOLTS 60 Hz
- CIRCUITOS 8
- CAPACIDAD 125 AMP
- ALIMENTACIÓN 2 FASE 3 HILOS
- GABINETE NEMA 1

### DIMENSIONES EN (cm)

CATÁLOGO	ANCHO	ALTO	FONDO
CCE-8QP	31.46	24.36	8.39
CCE-8QD	31.46	24.36	8.39
CCS-8QP	27.37	21.29	8.39
CCS-8QD	27.37	21.29	8.39

# CENTRO DE CARGA MONOFÁSICO 12 CIRCUITOS TIPO QP Y TIPO QD

## APLICACIÓN:

LOS CENTROS DE CARGA RILEZ SON UTILIZADOS PARA DIVIDIR UNA INSTALACIÓN ELÉCTRICA DE BAJA TENSIÓN, EN VARIOS CIRCUITOS DE MENOR CARGA Y PROTEGERLOS DE MANERA INDIVIDUAL CONTRA SOBRE CARGA Y CORTOCIRCUITO POR MEDIO DE UN INTERRUPTOR TERMOMAGNÉTICO. SE RECOMIENDA EN INSTALACIONES DE RESIDENCIAS, EDIFICIOS Y COMERCIOS PEQUEÑOS.

### MODELO EMPOTRAR

**CCE-12QP (PARA INTERRUPTOR TIPO QP)**

**CCE-12QD (PARA INTERRUPTOR TIPO QD)**



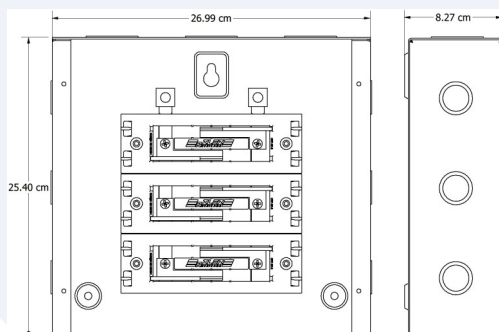
### MODELO SUPERFICIE

**CCS-12QP (PARA INTERRUPTOR TIPO QP)**

**CCS-12QD (PARA INTERRUPTOR TIPO QD)**



### DIMENSIONES DE CUERPO SIN TAPA



## CENTROS DE CARGA

TIPO QP  
TIPO QD

[www.rilez.com.mx](http://www.rilez.com.mx)

## PROPIEDADES:

- TERMINALES DE ENTRADA CON OPRESORES PARA CONDUCTOR DE COBRE CALIBRE 14-1/0 AWG.
- KO ESTANDARIZADOS PARA TODAS LAS CARAS.
- MONTAJE RAPIDO DE CUBIERTAS.
- SE FABRICA PARA EMPOTRAR O SUPERFICIE.
- PARA INTERRUPTORES TIPO QP O TIPO QD SEGÚN SE REQUIERA.
- CAPACIDAD MAXIMA 125 AMP.
- CUENTA CON CERTIFICACION NOM.

## ESPECIFICACIONES GENERALES:

- TENSION MAXIMA 120/240 VOLTS 60 Hz
- CIRCUITOS 12
- CAPACIDAD 125 AMP
- ALIMENTACIÓN 2 FASE 3 HILOS
- GABINETE NEMA 1

## DIMENSIONES EN (cm)

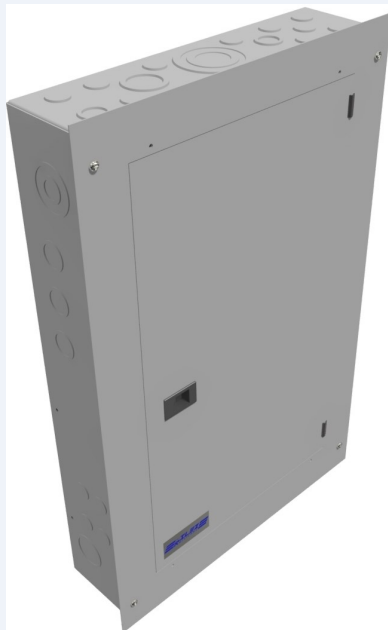
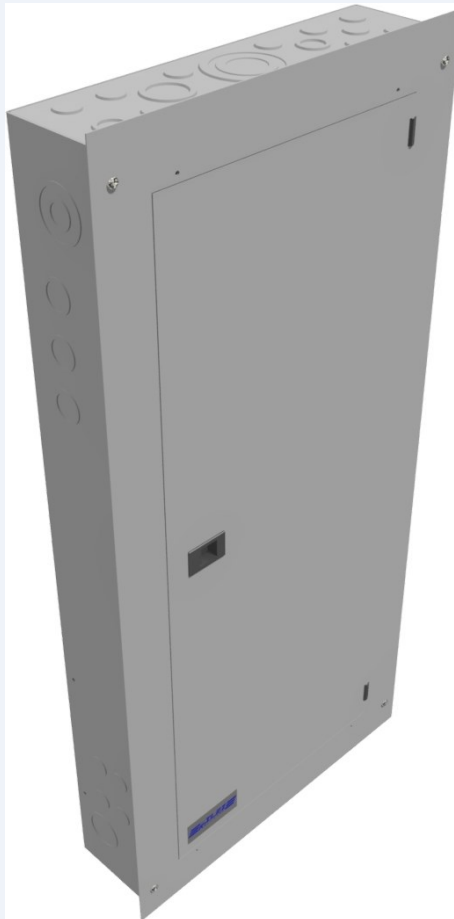
CATÁLOGO	ANCHO	ALTO	FONDO
CCE-12QP	30.80	29.21	8.39
CCE-12QD	30.80	29.21	8.39
CCS-12QP	27.36	25.77	8.39
CCS-12QD	27.36	25.77	8.39



## CENTROS DE CARGA MONOFÁSICOS Y TRIFÁSICOS 12 A 54 CIRCUITOS 250 AMP. TIPO QP Y TIPO QD

### APLICACIÓN:

LOS CENTROS DE CARGA RILEZ SON UTILIZADOS PARA DIVIDIR UNA INSTALACIÓN ELECTRICA DE BAJA TENSIÓN, EN VARIOS CIRCUITOS DE MENOR CARGA Y PROTEGERLOS DE MANERA INDIVIDUAL CONTRA SOBRE CARGA Y CORTO CIRCUITO POR MEDIO DE UN INTERRUPTOR TERMOMAGNETICO. SE RECOMIENDA EN INSTALACIONES DE RESIDENCIAS, EDIFICIOS, INDUSTRIAS Y COMERCIOS DE CONSIDERABLE TAMAÑO.



CENTROS DE CARGA  
MONOFÁSICOS Y  
TRIFÁSICOS

TIPO QP  
TIPO QD

[www.rilez.com.mx](http://www.rilez.com.mx)

### ESPECIFICACIONES GENERALES:

- TENSION MÁXIMA VOLTS. 240/120
- FRECUENCIA 60 HZ.
- CIRCUITOS 12, 18, 24, 30, 36, 42 Y 54
- CAPACIDAD 250 A
- ALIMENTACIÓN 2 O 3 FASES MAS NEUTRO
- GABINETE NEMA 1
- ACABADO GRIS

### PROPIEDADES:

- TERMINALES DE ENTRADA CON OPRESORES PARA CONDUCTORES COBRE CALIBRE 6-250 MCM.
- KO ESTANDARIZADOS PARA TODAS LAS CARAS.
- CUBIERTAS CON PUERTA EMBISAGRADA Y CHAPA.
- PARA INTERRUPTORES 1" TIPO QP O DE 3/4" TIPO QD SEGÚN SE REQUIERA
- CAPACIDAD MÁXIMA 250 AMPERES.
- ZAPATA AISLADA DE NEUTRO MÚLTIPLE.
- ZAPATA MÚLTIPLE PARA TIERRA FÍSICA.
- CUENTAN CON CERTIFICACIÓN NOM.



# CENTROS DE CARGA 250 AMP. MONOFÁSICOS Y TRIFÁSICOS CIRCUITOS TIPO QP Y TIPO QD

CENTROS DE CARGA 250AMP  
MONOFASICOS Y TRIFASICOS

TIPO QP  
TIPO QD

[www.rilez.com.mx](http://www.rilez.com.mx)

## DIMENSIONES EN (cm)

CON ZAPATAS PRINCIPALES 250 AMP.								
CIRCUITOS	FASES	HILOS	DIMENSIONES			V.	CATALOGO TIPO QP	CATALOGO TIPO QD
			ANCHO	ALTO	FONDO			
12	2	3	39.37	45.90	10.80	240/120	CC12-ZMQP	CC12-ZMQD
	3	4					CC12-ZTQP	CC12-ZTQD
18	2	3	39.37	53.52	10.80	240/120	CC18-ZMQP	CC18-ZMQD
	3	4					CC18-ZTQP	CC18-ZTQD
24	2	3	39.37	61.14	10.80	240/120	CC24-ZMQP	CC24-ZMQD
	3	4					CC24-ZTQP	CC24-ZTQD
30	2	3	39.37	68.76	10.80	240/120	CC30-ZMQP	CC30-ZMQD
	3	4					CC30-ZTQP	CC30-ZTQD
36	2	3	39.37	76.38	10.80	240/120	CC36-ZMQP	CC36-ZMQD
	3	4					CC36-ZTQP	CC36-ZTQD
42	2	3	39.37	83.50	10.80	240/120	CC42-ZMQP	CC42-ZMQD
	3	4					CC42-ZTQP	CC42-ZTQD
48	2	3	39.37	91.12	10.80	240/120	CC48-ZMQP	CC48-ZMQD
	3	4					CC48-ZTQP	CC48-ZTQD
54	2	3	39.37	98.74	10.80	240/120	CC54-ZMQP	CC54-ZMQD
	3	4					CC54-ZTQP	CC54-ZTQD
CON INTERRUPTOR PRINCIPAL 250 AMP.								
CIRCUITOS	FASES	HILOS	DIMENSIONES			V.	CATALOGO	
			ANCHO	ALTO	FONDO			
12	2	3	39.37	68.76	10.80	240/120	CC12-MMQP	CC12-MMQD
	3	4					CC12-MTQP	CC12-MTQD
18	2	3	39.37	76.38	10.80	240/120	CC18-MMQP	CC18-MMQD
	3	4					CC18-MTQP	CC18-MTQD
24	2	3	39.37	84.00	10.80	240/120	CC24-MMQP	CC24-MMQD
	3	4					CC24-MTQP	CC24-MTQD
30	2	3	39.37	91.62	10.80	240/120	CC30-MMQP	CC30-MMQD
	3	4					CC30-MTQP	CC30-MTQD
36	2	3	39.37	99.24	10.80	240/120	CC36-MMQP	CC36-MMQD
	3	4					CC36-MTQP	CC36-MTQD
42	2	3	39.37	106.36	10.80	240/120	CC42-MMQP	CC42-MMQD
	3	4					CC42-MTQP	CC42-MTQD
48	2	3	39.37	113.96	10.80	240/120	CC48-MMQP	CC48-MMQD
	3	4					CC48-MTQP	CC48-MTQD
54	2	3	39.37	121.60	10.80	240/120	CC54-MMQP	CC54-MMQD
	3	4					CC54-MTQP	CC54-MTQD

NOTA: SE INCREMENTA LA MEDIDA 2.34 cm EN LO ANCHO Y LO ALTO LA TAPA SUPERIOR.



# CAJAS DE REGISTRO ELÉCTRICO

## APLICACIÓN:

SE UTILIZAN EN SISTEMAS DE DISTRIBUCIÓN ELÉCTRICA PARA DERIVAR, EMPALMAR O CUALQUIER OTRA APLICACIÓN QUE REQUIERA ESPACIOS EN EL SISTEMA DE CABLEADO, SE FABRICAN PARA USO INTERIOR (NEMA 1) O PARA USO EXTERIOR (NEMA 3R).

FABRICAMOS REGISTROS ELÉCTRICOS EN UNA GRAN VARIEDAD DE MEDIDAS, TODOS CON LA MÁS ALTA CALIDAD Y FINOS ACABADOS.

SE MANUFACTURAN REGISTROS CON MEDIDAS Y ESPECIFICACIONES ESPECIALES

### CAJA REGISTRO NEMA 1

CAT:	MEDIDAS EN PULGADAS
CR-444	4 X 4 X 4
CR-664	6 X 6 X 4
CR-666	6 X 6 X 6
CR-884	8 X 8 X 4
CR-886	8 X 8 X 6
CR-888	8 X 8 X 8
CR-10104	10 X 10 X 4
CR-10106	10 X 10 X 6
CR-10108	10 X 10 X 8
CR-12124	12 X 12 X 4
CR-12126	12 X 12 X 6
CR-12128	12 X 12 X 8
CR-16164	16 X 16 X 4
CR-16166	16 X 16 X 6
CR-16168	16 X 16 X 8
CR-18184	18 X 18 X 4
CR-18186	18 X 18 X 6
CR-18188	18 X 18 X 8
CR-24244	24 X 24 X 4
CR-24246	24 X 24 X 6
CR-24248	24 X 24 X 8

### CAJA REGISTRO NEMA 3R

CAT:	MEDIDAS EN PULGADAS
CR-444-3R	4 X 4 X 4
CR-664-3R	6 X 6 X 4
CR-666-3R	6 X 6 X 6
CR-884-3R	8 X 8 X 4
CR-886-3R	8 X 8 X 6
CR-10104-3R	10 X 10 X 4
CR-10106-3R	10 X 10 X 6
CR-10108-3R	10 X 10 X 8
CR-12124-3R	12 X 12 X 4
CR-12126-3R	12 X 12 X 6
CR-12128-3R	12 X 12 X 8



CAJAS DE REGISTRO

NEMA 1 Y  
NEMA 3R

[www.rilez.com.mx](http://www.rilez.com.mx)

### DESCRIPCION:

- CAJAS DE REGISTRO ELÉCTRICO CON TAPA ATORNILLABLE PARA USOS MÚLTIPLE.
- PARA USO INTERIOR (NEMA 1)Y EXTERIOR (3R)
- SE FABRICAN Y MANTIENEN EN EXISTENCIA PARA ENTREGA INMEDIATA EN MEDIDAS DE 4"X4" HASTA 36"X36" EN LA CARA FRONTAL Y DESDE 4" HASTA 8" DE FONDO.
- CONSTRUIDOS EN LÁMINA DE HIERRO ROLADA EN FRÍO CALIBRE 18 EN LAS MEDIDAS CHICAS Y 16 EN LAS GRANDES .
- PINTADOS EN COLOR GRIS CLARO APLICADO CON SISTEMA ELECTROSTÁTICO HORNEADO PROBADO CON 500 HORAS DE CÁMARA SALINA.
- DISCOS REMOVIBLES EN LA CARA INFERIOR EN LOS 3R Y EN LOS COSTADOS EN EL NEMA 1
- CUENTAN CON CERTIFICACIÓN NOM.

# DUCTOS CUADRADOS

## APLICACIÓN:

SE UTILIZAN PARA CANALIZAR CONDUCTORES EN SISTEMAS DE DISTRIBUCIÓN ELÉCTRICA, EN ESTE TIPO DE CANALIZACIÓN LAS PRINCIPALES VENTAJAS SON: LA ECONOMÍA, EL TIEMPO DE INSTALACIÓN Y EL BAJO RIESGO DE DAÑAR EL AISLAMIENTO DE LOS CONDUCTORES YA QUE NO REQUIERE DE SOMETERLO A NINGÚN ESFUERZO PARA SU INSTALACIÓN, BASTA ABRIR LA TAPA EMBISAGRADA, COLOCAR EL CONDUCTOR DENTRO Y CERRAR EL DUCTO. ESTA LINEA DE PRODUCTOS SE COMPLEMENTA CON UNA GRAN VARIEDAD DE CONEXIONES Y ACCESORIOS EN LAS MEDIDAS DE LOS DUCTOS PARA ADAPTARSE FÁCILMENTE A CUALQUIER NECESIDAD DE CANALIZACIÓN.

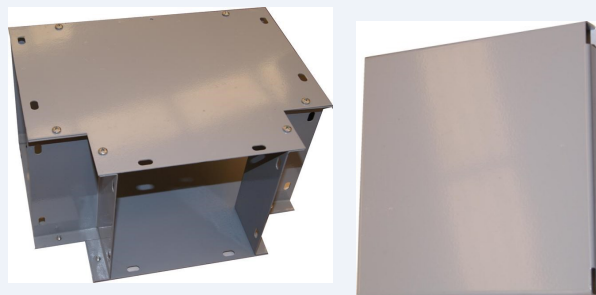
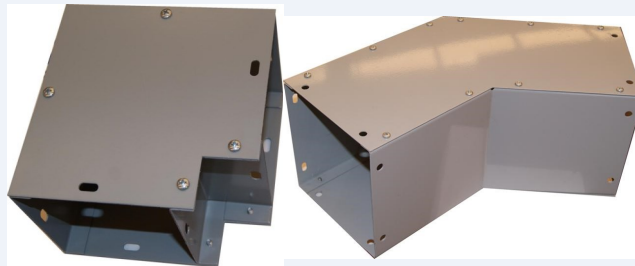
DUCTOS CUADRADOS

EMBISAGRADOS

[www.rilez.com.mx](http://www.rilez.com.mx)

## DUCTOS CUADRADOS EMBISAGRADOS

CATALOGO	MEDIDAS PULGADAS CM
DC-412	4" x 4" x 12" 10 cm x 10 cm x 30.5 cm
DC-424	4" x 4" x 24" 10 cm x 10 cm x 61 cm
DC-436	4" x 4" x 36" 10 cm x 10 cm x 91.5 cm
DC-448	4" x 4" x 48" 10 cm x 10 cm x 122 cm
DC-460	4" x 4" x 60" 10 cm x 10 cm x 152.5 cm
DC-612	6" x 6" x 12" 15.2 cm x 15.2 cm x 30.5 cm
DC-624	6" x 6" x 24" 15.2 cm x 15.2 cm x 61 cm
DC-436	6" x 6" x 36" 15.2 cm x 15.2 cm x 91.5 cm
DC-448	6" x 6" x 48" 15.2 cm x 15.2 cm x 122 cm
DC-460	6" x 6" x 60" 15.2 cm x 15.2 cm x 152.5 cm



## CARACTERÍSTICAS GENERALES:

- DUCTO CUADRADO CON BISAGRA PARA CANALIZACIÓN DE CONDUCTORES ELÉCTRICOS.
- SE FABRICAN EN MEDIDAS 4 X 4, 6 X 6, 8 X 8 Y 10 X 10 PULGADAS DE SECCIÓN TRANSVERSAL
- DUCTO NEMA 1 CONSTRUÍDO CON LÁMINA DE HIERRO ROLADA EN FRÍO CALIBRE 18 PINTADO EN COLOR GRIS CLARO APLICADO CON SISTEMA ELECTROSTÁTICO (PROBADO CON 500 HORAS DE CÁMARA SALINA).
- DISCOS REMOVIBLES PARA CONECTOR DE 1/2" HASTA 1 1/4" EN TODO LO LARGO Y EN AMBOS COSTADOS DEL DUCTO PARA FACILITAR LA DERIVACIÓN DE CIRCUITOS.
- SE FABRICAN CODOS, DE 90 Y 45 GRADOS, TEES, CRUCES, CONECTORES (BRIDAS), TAPAS FINALES, COPLES REDUCCIONES Y COLGADORES PARA CADA MEDIDA DE DUCTO QUE ABILIZAN SU INSTALACIÓN.

## ACCESORIOS

CAT.	DESCRIPCIÓN	MEDIDAS PULG. (cm)
T-4	TAPA	4X4 (10 X 10)
T-6	TAPA	6X6 (15.2 X 15.2)
TEED-4	TEE	4X4 (10 X 10)
TEED-6	TEE	6X6 (15.2 X 15.2)
CD-4	CODO	4X4 (10 X 10)
CD-6	CODO	6X6 (15.2 X 15.2)
CP-4	COPLÉ	4X4 (10 X 10)
CP-6	COPLÉ	6X6 (15.2 X 15.2)
BD-4	CONECTOR	4X4 (10 X 10)
BD-6	CONECTOR	6X6 (15.2 X 15.2)
X-4	CRUZ	4X4 (10 X 10)
X-6	CRUZ	6X6 (15.2 X 15.2)
S-4-6	SOPORTE	4X4 Y 6X6 10X10 y 15.2X15.2



## INTERRUPTORES TERMOMAGNÉTICOS TIPO MAIN SERIE RL DE ALTA CAPACIDAD INTERRUPTIVA

### CARACTERÍSTICAS:

LA SERIE RL DE INTERRUPTORES TERMOMAGNÉTICOS MARCA RILEZ MEXICANA, CUENTA CON VENTAJAS COMO: ESTRUCTURA COMPACTA, ALTA CAPACIDAD INTERRUPTIVA, CERO ARCO DE CORRIENTE, FUERTE ACLIMATACIÓN, ELEGANTE ESTRUCTURA Y MODERNA APARICENCIA, FÁCIL INSTALACIÓN, RANGO VARIABLE Y MUCHAS OTRAS.

LA SERIE RL DE INTERRUPTORES TERMOMAGNÉTICOS, CUENTA CON TECNOLOGÍA DE MICROPROCESADORES PARA EVITAR LA INFLUENCIA DE LA TEMPERATURA AMBIENTE EN EL PUNTO DE DISPARO, EL TIEMPO DE DISPARO PUEDE OPERAR CORRECTAMENTE TANTO EN ÁREAS FRÍAS COMO ÁREAS TROPICALES. ESTOS INTERRUPTORES, COMPLEN CON LO MÁS EXTRACTOS ESTÁNDARES DE CALIDAD Y CUENTAN CON TECNOLOGÍA MODERNA AVALADOS POR LA CERTIFICACIÓN ANCE Y NOM.

INTERRUPTORES TIPO  
MAIN

SERIE  
RL

[www.rilez.com.mx](http://www.rilez.com.mx)



- ZAPATAS MECÁNICAS DE UNO, DOS O CUATRO HOYOS PARA CALIBRE 350 MCM DEPENDIENDO DEL MODELO
- GARANTIA DE DOS AÑOS.
- ALTA CAPACIDAD INTERRUPTIVA.
- TRIP ELECTRONICO.
- RANGO VARIABLE DE CORRIENTE NOMINAL.
- CUENTAN CON CERTIFICACIÓN NOM.

## INTERRUPTORES TERMOMAGNETICOS TIPO MAIN SERIE RL DE ALTA CAPACIDAD INTERRUPTIVA

INTERRUPTORES TIPO  
MAIN

SERIE  
RL

### DIMENSIONES EN (cm)

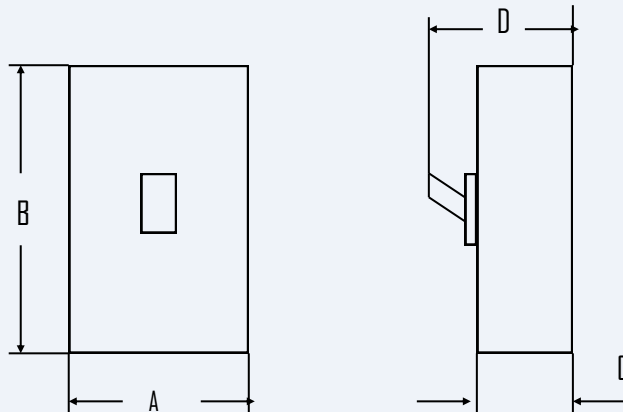
MODELO	RL2-100	RL-100	RL2-250-H	RL-250-H	RL-400-H	RL-630-H	RL-800-H	RL-1250-H	RL-1600-H
POLOS	2	3	2	3	3	3	3	3	3
A	6.22	7.76	6.96	10.50	14.00	14.00	20.50	20.50	20.5
B	12.04	12.04	16.00	16.00	25.50	25.50	32.50	32.50	32.50
C	6.74	6.74	8.60	8.60	11.00	11.00	14.50	14.50	14.50
D	8.64	8.64	11.10	11.10	16.80	16.80	20.50	20.50	20.50

[www.rilez.com.mx](http://www.rilez.com.mx)

### ESPECIFICACIONES ELECTRICAS

#### CAPACIDAD INTERRUPTIVA DE CORTO CIRCUITO (KA)

MODELO:	POLOS	I NOMINAL (AMP)	V MAX	669/690VAC	525 VAC	500 VAC	440 VAC	380/415 VAC	220/240 V	250 VDC
RL2-125	2	20, 32, 40, 50, 63, 80, 100, 125	500	—	—	13	28	28	45	28
RL-125	3	20, 32, 40, 50, 63, 80, 100, 125	500	—	—	13	28	28	45	28
RL2-250-H	2	25, 32, 40, 63, 80, 100, 160, 200, 250	750	8	22	30	35	36	85	50
RL-250-H	3	25, 32, 40, 63, 80, 100, 160, 200, 250	750	8	22	30	35	36	85	50
RL-400-H	3	400	750	10	22	30	42	45	85	
RL-630-H	3	630	750	20	35	50	65	70	100	
RL-800-H	3	800	750	8	22	22	36	36	85	
RL-1250-H	3	1250	750	8	22	22	36	36	85	
RL-1600-H	3	1600	750	8	22	22	36	36	85	





# INTERRUPTORES TERMOMAGNÉTICOS 1" TIPO QP

INTERRUPTORES  
TERMOMAGNÉTICOS

TIPO QP

[www.rilez.com.mx](http://www.rilez.com.mx)

### CARACTERÍSTICAS:

LOS INTERRUPTORES ENCHUFABLES DE 1" TIPO QP MARCA RILEZ MEXICANA, TIENEN CARACTERÍSTICAS DE TRABAJO CONFIABLE, SEGURO RENDIMIENTO, Y ELEGANTE APARIENCIA.

EL INTERRUPTOR SERIE QP, PUEDE SER UTILIZADO EN CIRCUITOS 50.60 HZ, VOLTAJE 120/240 VCA, ES USADO EN LA DISTRIBUCIÓN DE ENERGÍA ELÉCTRICA, PROTEGIENDO TANTO LOS CIRCUITOS COMO EL EQUIPO ELÉCTRICO CONTRA SOBRE CARGA O CORTO CIRCUITO, SE FABRICAN EN 1, 2 POLOS EN DIFERENTES CAPACIDADES DE CORRIENTE.

TODOS NUESTROS INTERRUPTORES CUENTAN CON LA CERTIFICACIÓN NOM.

## INTERRUPTOR TERMOMAGNETICO TIPO QP



CATALOGO	POLOS	AMPERES
1P-15QP	1	15
1P-20QP	1	20
1P-30QP	1	30
1P-40QP	1	40
1P-50QP	1	50
2P-20QP	2	20
2P-30QP	2	30
2P-40QP	2	40
2P-50QP	2	50
2P-60QP	2	60
2P-70QP	2	70
2P-100QP	2	100



## INTERRUPTORES TERMOMAGNÉTICOS 3/4" TIPO QO

INTERRUPTORES  
TERMOMAGNÉTICOS

TIPO QO

[www.rilez.com.mx](http://www.rilez.com.mx)

### CARACTERÍSTICAS:

LOS INTERRUPTORES ENCHUFABLES DE 3/4" TIPO QO MARCA RILEZ MEXICANA, TIENEN CARACTERÍSTICAS DE TRABAJO CONFIABLE, SEGURO RENDIMIENTO, Y ELEGANTE APARIENCIA. EL INTERRUPTOR SERIE QO, PUEDE SER UTILIZADO EN CIRCUITOS 50.60 HZ, VOLTAJE 120/240 VCA, ES USADO EN LA DISTRIBUCIÓN DE ENERGÍA ELÉCTRICA, PROTEGIENDO TANTO LOS CIRCUITOS COMO EL EQUIPO ELÉCTRICO CONTRA SOBRE CARGA O CORTO CIRCUITO, SE FABRICAN EN 1 Y 2 POLOS EN DIFERENTES CAPACIDADES DE CORRIENTE. TODOS NUESTROS INTERRUPTORES CUENTAN CON LA CERTIFICACIÓN NOM.

## INTERRUPTOR TERMOMAGNÉTICO TIPO QO



CATALOGO	POLOS	AMPERES
1P-15QO	1	15
1P-20QO	1	20
1P-30QO	1	30
1P-40QO	1	40
1P-50QO	1	50
2P-20QO	2	20
2P-30QO	2	30
2P-40QO	2	40
2P-50QO	2	50
2P-60QO	2	60
2P-70QO	2	70
2P-100QO	2	100





## GABINETE DE ALUMBRADO PÚBLICO

### APLICACIÓN:

SE UTILIZA PARA EL CONTROL DE ALUMBRADO PÚBLICO, ES UN GABINETE AUTOSOPORTADO QUE PUEDE SER INSTALADO EN LA VÍA PÚBLICA YA QUE CUENTA CON PUERTA Y CHAPA CON LLAVE PARA EVITAR VANDALISMO.

ES NEMA 3R PARA USO EXTERIOR, CUENTA CON MIRILLA PARA TOMAR LA MEDICIÓN SÍN NECESIDAD DE ABRIRLO, Y SU DISEÑO ARMONIZA PERFECTAMENTE HASTA CON LAS ZONAS MAS ELEGANTES DE LA CIUDAD.

### GABINETE DE ALUMBRADO PÚBLICO

AUTOSOPORTADO

[www.rilez.com.mx](http://www.rilez.com.mx)



### DESCRIPCIÓN:

- BASE DE MEDICIÓN INTEGRAL 5 TERMINALES CON ESPACIO PARA INTERRUPTOR 2 POLOS.
- TAPA CON ARO PARA MONTAJE DE MEDIDOR Y USO DE ARO PARA COLOCAR SELLOS DE C.F.E. .
- REGISTRO PARA ALOJAR EL CONTACTOR.
- GABINETE AUTOSOPORTADO NEMA 3R CONSTRUIDO EN LÁMINA ROLADA EN FRÍO CALIBRE 16 PINTADO CON SISTEMA ELECTROSTÁTICO (PROBADO CON 500 HORAS DE CAMARA SALINA).
- PUERTA CON CHAPA Y LLAVE Y MIRILLA.
- CUENTA CON LA CERTIFICACIÓN NOM.

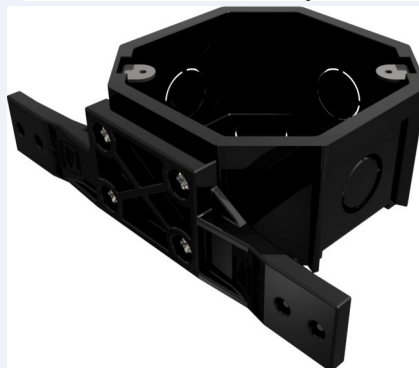
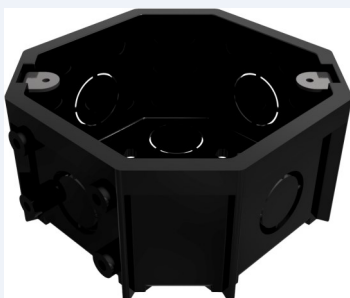
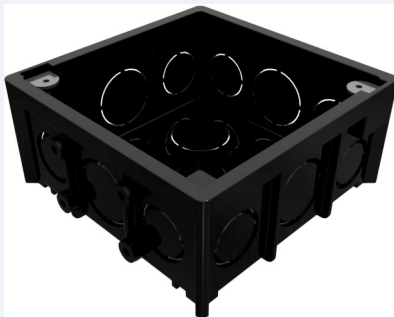
### DIMENSIONES EN cm

CATÁLOGO	ANCHO	ALTO	FONDO
GAP	45.00	153.00	38.00

# CAJAS ELÉCTRICAS PLÁSTICAS

## APLICACIÓN:

UTILIZADAS PARA REALIZAR TRABAJOS DE MEJOR CALIDAD CON RESULTADOS Y FUNCIONALIDAD DE PRIMERA, ESTA ELABORADA CON POLICARBONATO MÁS ABS Y 30 % DE FIBRA MINERAL, ADITIVOS ANTILLAMA Y HUV, QUE LO CUAL GARANTIZA ALTA RESISTENCIA MECÁNICA, TEMPERATURA, LUZ SOLAR, INMUNE A LA CORROSIÓN Y NO PROPAGA FLAMA, ESTÁN DISEÑADAS PARA SUSTITUIR EN INSTALACIONES ELÉCTRICAS A LAS CAJAS METÁLICAS SUPERANDO LOS BENEFICIOS A UN MENOR COSTO



CAJAS ELÉCTRICAS  
PLÁSTICAS

CAJAS ELÉCTRICAS

[www.rilez.com.mx](http://www.rilez.com.mx)

## PROPIEDADES:

- SE FABRICAN EN LOS MODELOS MÁS UTILIZADOS 2X4, 4X4 Y OCTAGONAL, CON Y SIN BRACKET.
- KO ESTANDARIZADOS 1/2" EN CAJA 2X4 Y OCTAGONAL, PARA LA 4X4 1/2" Y 3/4" EN TODAS LAS CARAS.
- EL TIPO DE ATORNILLADO DE ACCESORIOS ES COMPATIBLE CON LAS CAJAS METÁLICAS.
- SE FABRICAN CON PC-ABS MAS 30 % DE FIBRA MINERAL DÁNDOLE UNA ALTA RESISTENCIA MECÁNICA, SOPORTANDO COLADAS DE CEMENTO.
- SE LE ADICIONAN ADITIVOS ANTILLAMA Y HUV DÁNDOLE SEGURIDAD DE NO PROPAGAR FLAMA Y SER RESISTENTE A LOS RALLOS SOLARES.
- SE FABRICAN CON MATERIALES RECICLADOS, DE ESTA MANERA PARTICIPAMOS CON LA MEJORA DEL MADIO AMBIENTE.
- CUENTA CON CERTIFICACIÓN NOM.

## DIMENSIONES EN (cm)

CATÁLOGO	ANCHO	ALTO	FONDO	CRACKET
CP24-12	6.40	10.40	5.00	NÓ
CP24-12-B	6.40	10.40	5.00	16.30 X 2.50
CP0CT-12	10.00	10.00	5.00	NÓ
CP0CT-12-B	10.00	10.00	5.00	16.30 X 2.50
CP44-C	11.00	11.00	5.00	NÓ
CP44-C-B	11.00	11.00	5.00	16.30 X 2.50





# TAPA PARA DESCONEXIÓN DE BASE PARA WATTHORÍMETRO

## APLICACIÓN:

SE UTILIZA ESPECIALMENTE COMO DISPOSITIVO PARA DESCONEXIÓN DE SERVICIOS DE MEDICIÓN POR PARTE DE CFE

ACCESORIOS  
PARA  
BASES

TAPA PARA  
DESCONEXIÓN

[www.rilez.com.mx](http://www.rilez.com.mx)



## DESCRIPCIÓN:

- TAPA PARA DESCONEXIÓN DE BASES PARA WATTHORÍMETRO.
- FABRICADO CON POLICARBONATO CON ADITIVOS ANTILLAMA Y HUV.
- RESISTENCIA DE 80 GRADOS CONTÍNUOS Y LUZ ULTRAVIOLETA.
- ALTA DURABILIDAD (POR ARRIBA DE 10 AÑOS).
- CON LOGOTIPO DE CFE Y CON LEYENDAS. "DESCONECTADO", "SI DESEA SERVICIO LLAME AL 071", "LA VIOLACIÓN DE LOS SELLOS ESTÁ SANCIONADA POR LA LEY".
- PROVISTO DE 4 DISPOSITIVOS DE 35 mm ALTURA, 2.4 mm DE ESPESOR, CON ESFUERZO PERIMETRAL DE 15 mm DE ALTURA y 1.7 mm DE ESPESOR.

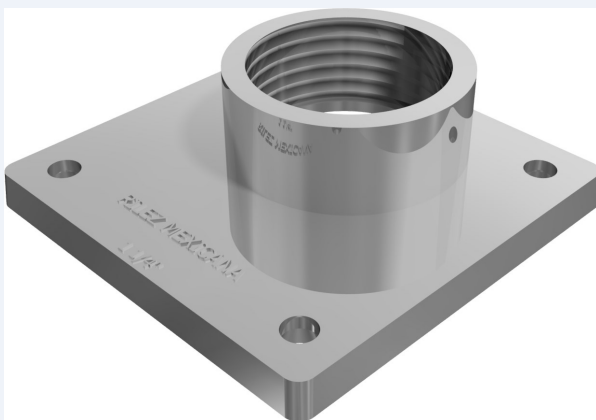
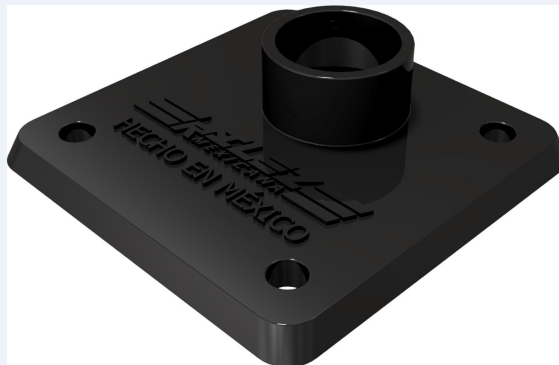
## DIMENSIONES EN cm

CATALOGO	DIAMETRO EXT	ESPESOR	ALTURA
T-BASE	17.50	.025	.420

## ADAPTADORES (HUB) PARA BASES DE MEDICIÓN Y MUFAS

### APLICACIÓN:

LOS ADAPTADORES TIPO HUB MARCA RILEZ, ES UN ACCESORIO NECESARIO PARA ACOPLAR EL TUBO DE ACOMETIDA EN LAS BASES DE MEDICIÓN PARA ACOMETIDA AÉREA, ESTOS SE FABRICAN EN ALUMINIO PARA DIAMETROS DE TUBO METALICO ROSCADO DESDE 3/4" HASTA 2 1/2" ASI COMO DE PVC LISO DE 3/4" Y 1" DE ESTA MANERA SATISFACIENDO LAS DIFERENTES ZONAS DEL PAÍS. LAS MUFAS MARCA RILEZ SON UTILIZADAS PARA RECIBIR LA ACOMETIDA DE CFE Y CANALIZARLA HACIA LA BASE DE MEDICIÓN, ESTA SE FABRICA EN PVC LISO EN MEDIDAS DE 3/4" Y 1", Y SON INSTALADAS PRINCIPALMENTE, EN LAS ZONAS COSTAS DE LA DIVISIÓN BAJA CALIFORNIA.



BASES DE MEDICIÓN

ADAPTADORES (HUB)  
Y MUFAS

[www.rilez.com.mx](http://www.rilez.com.mx)

### PROPIEDADES:

- ADAPTADOR ROSCADO (HUB), FABRICADO EN ALUMINIO, MEDIDA STANDARD PARA TODAS LAS MARCAS DE BASES, PARA ADAPTAR TUBOS ROSCADOS DE 3/4", 1", 1 1/4", 1 1/2", 2" Y 2 1/2". INCLUYE 4 TORNILLOS DE FIJACIÓN
- ADAPTADOR LISO (HUB) FABRICADO EN PVC ANTILLAMA CON ADITIVOS HUV. MEDIDAS DE FIJACION STANDARD PARA TODAS LAS MARCAS DE BASES, PARA ADAPTAR TUBOS DE PVC DE 3/4" Y 1". INCLUYE 4 TORNILLOS DE FIJACIÓN,
- SE FABRICAN CON MATERIALES RECICLADOS, DE ESTA MANERA PARTICIPAMOS CON LA MEJORA DEL MEDIO AMBIENTE.
- CUENTA CON CERTIFICACIÓN NOM

### DIMENSIONES EN (cm)

DESCRIPCIÓN	CATÁLOGO	ANCHO	ALTO	FONDO	FIJACIÓN
HUB 3/4" PVC	HUB-34P	9.00	2.47	9.00	LISA
HUB 1" PVC	HUB-1P	9.00	2.47	9.00	LISA
MUFA 3/4" PVC	MUFA-34P	6.43	6.83	8.18	LISA
MUFA 1" PVC	MUFA-1P	7.73	6.65	9.78	LISA
HUB 3/4" METALICO	HUB-34	8.25	2.31	8.25	ROSCA
HUB 1" METALICO	HUB-1	8.25	2.31	8.25	ROSCA
HUB 1 1/4" METALICO	HUB-114	8.25	2.31	8.25	ROSCA
HUB 1 1/2" METALICO	HUB-112	8.25	2.31	8.25	ROSCA
HUB 2" METALICO	HUB-2	8.25	2.31	8.25	ROSCA
HUB 2 1/2" METALICO	HUB-2112	8.25	2.31	8.25	ROSCA



## TUBERIA PVC ELÉCTRICA

TUBERIA

TUBERIA PVC GRIS

[www.rilez.com.mx](http://www.rilez.com.mx)

### APLICACIÓN:

LA TUBERÍA DE PVC GRIS MARCA RILEZ, ES UTILIZADA PARA LA CANALIZACIÓN DE CONDUCTORES ELÉCTRICOS EN INSTALACIONES ELÉCTRICAS RESIDENCIALES, COMERCIALES E INDUSTRIALES.



### CARACTERÍSTICAS GENERALES:

- FABRICADO EN MEDIDAS QUE VAN DE 1/2" HASTA 2" 10 PIES DE LARGO.
- HECHOS CON RESINA DE PVC VIRGEN Y ADITIVOS UV, ANTILLAMA, Y PIGMENTO GRIS, DÁNDOLE UNA ALTA CALIDAD Y ASPECTO ELEGANTE.
- FINALES, COPLES REDUCCIONES Y COLGADORES PARA CADA MEDIDA DE DUCTO QUE AGILIZAN SU INSTALACIÓN.
- CADA TRAMO DE TUBO CUENTA CON CAMPANA

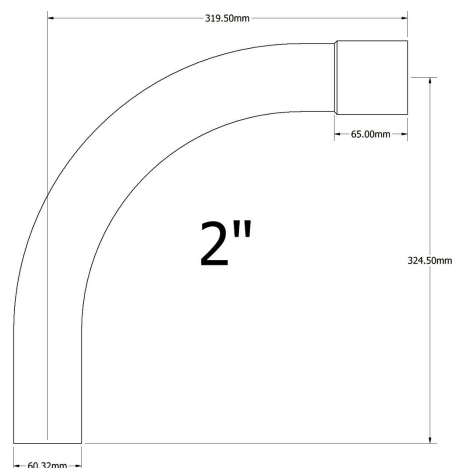
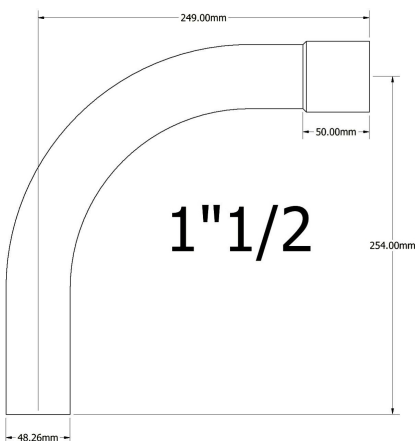
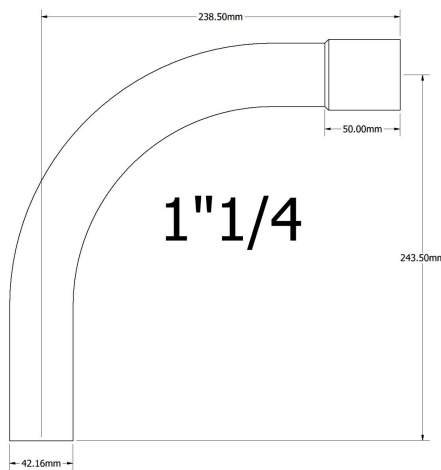
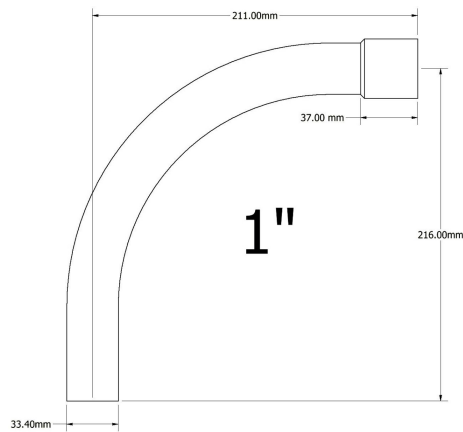
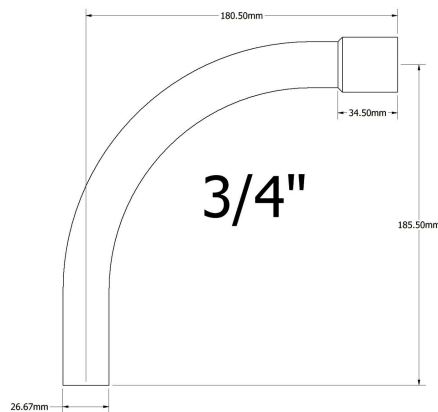
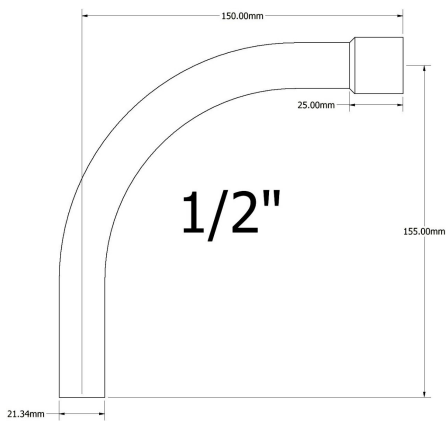
### DIMENSIONES

DESCRIPCIÓN	CATÁLOGO	DIAMETRO	LARGO	CEDULA
TUBO PVC GRIS 1/2"	PVC-12E	1/2"	3 mts.	40
TUBO PVC GRIS 1/2"	PVC-12E-30	1/2"	3 mts.	30
TUBO PVC GRIS 3/4"	PVC-34E	3/4"	3 mts.	40
TUBO PVC GRIS 3/4"	PVC-34E-30	3/4"	3 mts.	30
TUBO PVC GRIS 1"	PVC-1E	1"	3 mts.	40
TUBO PVC GRIS 1"	PVC-1E-30	1"	3 mts.	30
TUBO PVC GRIS 1 1/4"	PVC-114E	1 1/4"	3 mts.	40
TUBO PVC GRIS 1 1/4"	PVC-114E-30	1 1/4"	3 mts.	30
TUBO PVC GRIS 1 1/2"	PVC-112E	1 1/2"	3 mts.	40
TUBO PVC GRIS 1 1/2"	PVC-112E-30	1 1/2"	3 mts.	30
TUBO PVC GRIS 2"	PVC-2E	2"	3 mts.	40
TUBO PVC GRIS 2"	PVC-2E-30	2"	3 mts.	30

# TUBERIA PVC ELÉCTRICA CURVA 90

## APLICACIÓN:

LA TUBERÍA PVC GRIS MARCA RILEZ, ES UTILIZADA PARA LA CANALIZACIÓN DE CONDUCTORES ELÉCTRICOS EN INSTALACIONES RESIDENCIALES, COMERCIALES E INDUSTRIALES.



TUBERIA

TUBO PVC GRIS

[www.rilez.com.mx](http://www.rilez.com.mx)

## CARACTERISTICAS GENERALES:

- FABRICADO EN MEDIDAS QUE VAN DE 1/2" HASTA 1-1/2" 10 PIES DE LARGO.
- FABRICADOS CON RESINA DE PVC VIRGEN Y ADITIVOS HUV, ANTILLAMA, Y PIGMENTO GRIS, DÁNDOLE UNA ALTA CALIDAD Y ASPECTO ELEGANTE.
- CADA TUBO DE TUBO CUENTA CON CAMPANA PARA ACOPLAMIENTO CON OTROS TRAMOS.

DESCRIPCIÓN	CATÁLOGO	DIÁMETRO
CURVA PVC GRIS 1/2" CED 40	PVC-CV12	1/2"
CURVA PVC GRIS 3/4" CED 40	PVC-CV34	3/4"
CURVA PVC GRIS 1" CED 40	PVC-CV1	1"
CURVA PVC GRIS 1-1/4" CED 40	PVC-CV1/4	1-1/4"
CURVA PVC GRIS 1-1/2" CED 40	PVC-CV1/2	1-1/2"
CURVA PVC GRIS 2" CED 30	PVC-CV2	2"



## TUBERIA ABS

### APLICACIÓN:

NUESTRA NUEVA LINEA DE TUBERIA ABS ES UTILIZADA EN INSTALACIONES RESIDENCIALES, COMERCIALES E INDUSTRIALES, SOLORTA PRESIÓN DE PESO, PARA DRENAJE PLUVIAL, DRENAJE SANITARIO, VENTILACIÓN.

EN RILEZ MEXICANA COMPROMETIDO CON EL MEDIO AMBIENTE, UTILIZAMOS MATERIALES RECICLADOS DE ALTA CALIDAD, CON CARACTERISTICAS COMO ALTO IMPACTO ADITIVOS HUV, Y ANTILLAMA, OFRECIENDO CALIDAD ABSOLUTA EN NUESTRO PRODUCTO.

PLOMERIA

CONEXIONES ABS

[www.rilez.com.mx](http://www.rilez.com.mx)



### DIMENSIONES

DESCRIPCIÓN	CATÁLOGO	DIAMETRO	LARGO
TUBO ABS 1 1/2" C ED 30	ABS-112-30	1 1/2"	6 mts.
TUBO ABS 1 1/2" CED 40	ABS-112-40	1 1/2"	6 mts.
TUBO ABS 2" CED 30	ABS-2-30	2"	6 mts.
TUBO ABS 2" CED 40	ABS-2-40	2"	6 mts.
TUBO ABS 3" CED 30	ABS-3-30	3"	6 mts.
TUBO ABS 3" CED 40	ABS-3-40	3"	6 mts.
TUBO ABS 4" CED 30	ABS-4-30	4"	6 mts.
TUBO ABS 4" CED 40	ABS-4-40	4"	6 mts.
TUBO ABS 6" CED 30	ABS-6-30	6"	6 mts.
TUBO ABS 6" CED 40	ABS-6-40	6"	6 mts.

## CONEXIONES ABS

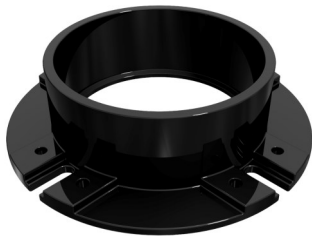
PLOMERIA

CONEXIONES ABS

[www.rilez.com.mx](http://www.rilez.com.mx)

### APLICACIÓN:

NUESTRA NUEVA LINEA DE CONEXIONES ABS CUENTA CON LA MÁS ALTA CALIDAD DE MERCADO Y CON UN ASPECTO ELEGANTE, Y UNA LINEA MUY COMPLETA PARA REALIZAR TODO TIPO DE ACOPLAMIENTOS DE LA TUBERÍA ABS DE NUESTRA MARCA Y COMPATIBLE CON OTRAS MARCAS. RILEZ MEXICANA COMPROMETIDO CON EL MEDIO AMBIENTE, UTILIZAMOS MATERIALES RECICLADOS DE ALTA CALIDAD, COMO ALTO IMPACTO ADITIVOS HUV, Y ANTILLAMA, OFRECIENDO CALIDAD ABSOLUTA EN NUESTRO PRODUCTO.



### FIGURAS DISPONIBLES

DESCRIPCIÓN	MEDIDAS DISPONIBLES (PULGADAS)
ADAPTER HEMBRA	1 1/2, 2, 3, 4
ADAPTER MACHO	1 1/2, 2
ANILLO PARA WC	4
ANILLO PARA WC REDUCIDO	4X3
CODO 45	1 1/2, 2, 3, 4
CODO 90	1 1/2, 2, 3, 4
CODO CALLE	1 1/2, 2
CODO TALÓN	4X2, 4X1 1/2
COPE	1 1/2, 2, 3, 4
REDUCCION BUSHING	2X1 1/2, 3X2, 4X2
TAPÓN CACHUCHA	1 1/2, 2, 3, 4
TEE	1 1/2, 2, 3, 4
TEE REDUCCIÓN	3X2, 4X2
YEE	1 1/2, 2, 3, 4
YEE REDUCCIÓN	3X2, 4X2

# TUBERIA PVC HIDRAULICA

TUBERIA

TUBO PVC HIDRAULICA

[www.rilez.com.mx](http://www.rilez.com.mx)

## APLICACIÓN:

LA TUBERÍA DE PVC HIDRÁULICA MARCA RILEZ, ES UTILIZADA PARA INSTALACIONES DE REDES DE AGUA RESIDENCIAL, COMERCIAL E INDUSTRIAL, SIENDO ESTOS DE BAJA CONDUCTIVIDAD TERMAL, HASTA 600 PSI A 23 GRADOS CENTÍGRADOS, FÁCIL DE MANIOBRAR Y ECONÓMICO.



## CARACTERISTICAS GENERALES:

- FABRICADO EN MEDIDAS QUE VAN DE 1/2" HASTA 2" 20 fts DE LARGO EN CEDULA 40 COLOR BLANCO.
- HECHOS CON RESINA DE PVC VIRGEN CON ADITIVOS HUV, Y ABRILLANTADORES,, DANDO LE UNA ALTA CALIDAD Y ASPECTO ELEGANTE.
- CADA TUBO DE TUBO CUENTA CON CAMPANA PARA ACOPLAMIENTO ENTRE TRAMOS

DESCRIPCIÓN	CATÁLOGO	DIAMETRO	LARGO	CÉDULA
TUBO PVC HIDRAULICO 1/2" CED 40	PVC-12	1/2"	20 fts.	40
TUBO PVC HIDRAULICO 3/4" CED 40	PVC-34	3/4"	20 fts.	40
TUBO PVC HIDRAULICO 1" CED 40	PVC-1	1"	20 fts.	40
TUBO PVC HIDRAULICO 1 1/4" CED 40	PVC-1 1/4	1 1/4"	20 fts.	40
TUBO PVC HIDRAULICO 1 1/2" CED 40	PVC-1 1/2	1 1/2"	20 fts.	40
TUBO PVC HIDRAULICO 2" CED 40	PVC-2	2"	20 fts.	40